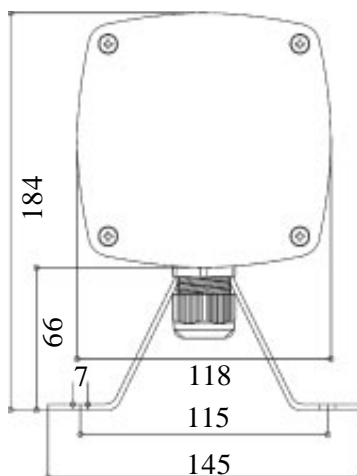
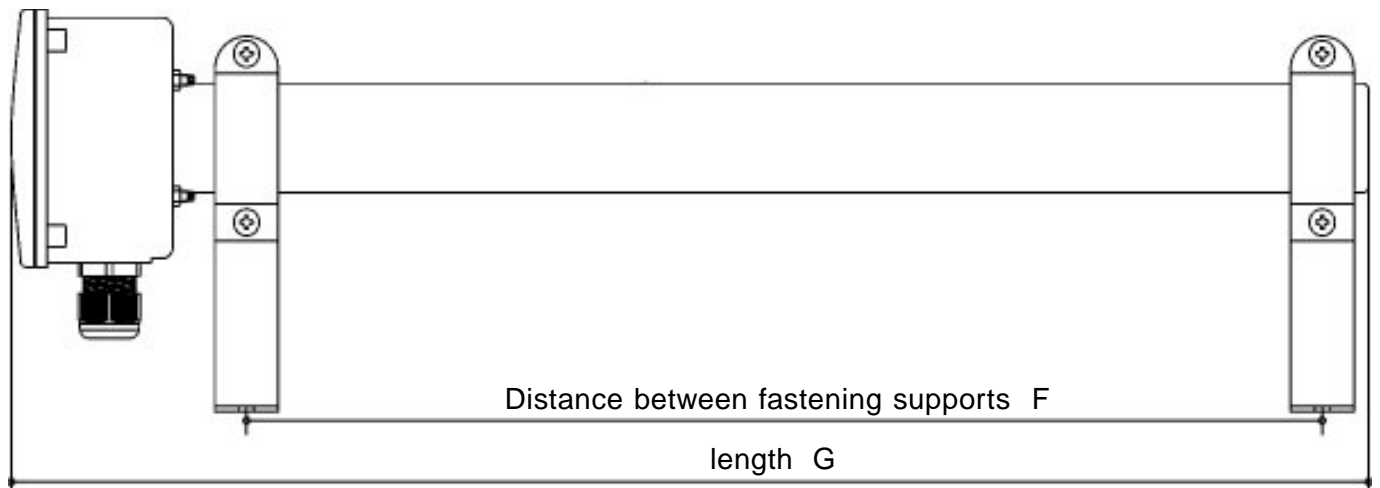


Diagram Tube heaters RH ...

RH NL 150 to RH NL 750
RH HL 200 to RH HL 1200



Typ	G mm	F mm
RH NL 150	700	565
RH NL 250	1100	965
RH NL 375	1500	1365
RH NL 500	2100	1965
RH NL 750	3100	2965

Typ	G mm	F mm
RH HL 200	700	565
RH HL 400	1100	965
RH HL 600	1500	1365
RH HL 800	2100	1965
RH HL 1200	3100	2965

Kraemer & Kraus Wärmetechnik GmbH
Eiserntalstr. 374
57080 Siegen

Telefon (02 71) 3 93 70 26
Telefax (02 71) 3 93 70 27
Internet <http://www.Kraemer-Kraus.de>
eMail Info@Kraemer-Kraus.de