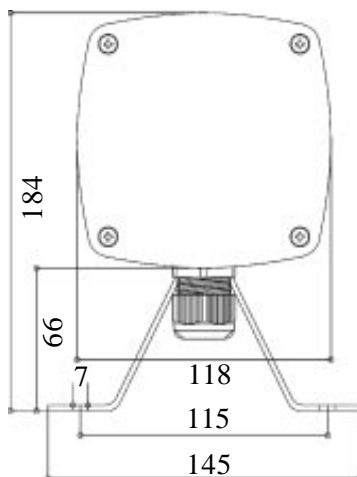
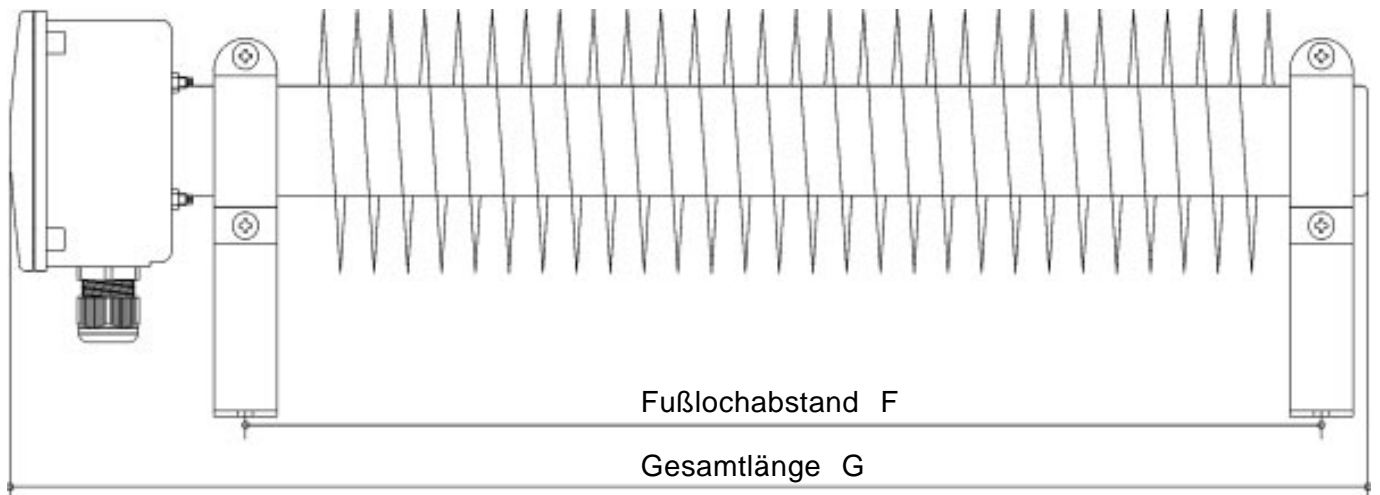


Übersichtszeichnung Rippenrohrheizofen RRH ...

RRH 500 bis RRH 6000
RRH NO 400 bis RRH NO 1200



Typ	G in mm	F in mm
RRH 500	500	365
RRH 1000	700	565
RRH 1500	900	765
RRH 2000	1100	965
RRH 3000	1500	1365
RRH 4000	1900	1765
RRH 5000	2300	2165
RRH 6000	2700	2565

Typ	G in mm	F in mm
RRH NO 400	1100	965
RRH NO 600	1500	1365
RRH NO 800	1900	1765
RRH NO 1000	2300	2165
RRH NO 1200	2700	2565

Kraemer & Kraus Wärmetechnik GmbH
Eiserntalstr. 374
57080 Siegen

Telefon (02 71) 3 93 70 26
Telefax (02 71) 3 93 70 27
Internet <http://www.Kraemer-Kraus.de>
eMail Info@Kraemer-Kraus.de