



Elektro-Raumheizgeräte

Das Komplettprogramm für Industrie und Gewerbe

2024



Vorwort

Wir überreichen Ihnen unseren Katalog 2024. Wir haben unser Lieferprogramm bereinigt. Das Standard-Programm bleibt davon unbeeinträchtigt und steht Ihnen jederzeit mit kurzfristigen Lieferzeiten zur Verfügung. Auch das vergangene Jahr war durch weiterhin außergewöhnliche Preissteigerungen beim Vormaterial gekennzeichnet. Durch enorme Anstrengungen konnten wir allerdings unsere Preise maßvoll anheben.

Auch unter extremen Bedingungen sind Rippenrohrheizöfen von Kraemer & Kraus in Industrie und Gewerbe eingeführt und vielfach unverzichtbar. Gefertigt aus Edelstahl 1.4512 – oder auch aus hochwertigem V4A-Edelstahl – sind sie mit Schutzart IP 67 in Räumen mit hoher Luftfeuchtigkeit oder Nässe am richtigen Platz. Ausführungen mit Heizleistungen von 500 W bis zu 6000 W, mit und ohne Thermostat stehen zur Verfügung.

Das Angebot umfasst ebenso Heizkörper für den explosionsgefährdeten Bereich mit ATEX-Zulassung. Einsetzbar in Ex-Zone 1 und 2.

Ihre besondere Aufmerksamkeit sollten Sie den Klimaanlage ohne Außeneinheit widmen! Diese Geräte sind auch zum Heizen geeignet. Soloclim-Geräte finden Sie auf Seite 37 dieses Kataloges.

Wir beraten Sie gerne und sind Ihnen bei Ihren Planungen behilflich. Unsere langjährige Erfahrung sowie hohe Qualitätsansprüche machen uns zu Ihrem kompetenten Partner für Elektro-Raumheizgeräte.



*Ulrich Kraemer und Hans-Jürgen Kraus,
Geschäftsführer*

Das Liefer-Programm



Korrosionsbeständig und wartungsfrei

Rippenrohr, Befestigung und Schrauben bestehen aus Edelstahl Werkstoff 1.4512. Dadurch sind die Rippenrohrheizöfen korrosionsbeständig gegen Wasser und Feuchtigkeit. Der bewährte Anschlusskopf aus glasfaserverstärktem Polyamid ist stoßfest und bietet die erforderliche elektrotechnische Sicherheit.



Katalog als Download unter
www.kraemer-kraus.de

	Seite
RRH Rippenrohrheizöfen	4
RRH TR Rippenrohrheizöfen mit Temperaturregler	5
RRH ST Rippenrohrheizöfen mit Dreistufenschalter	5
RRH NO Rippenrohrheizöfen mit niedriger Oberflächentemperatur	6
Rippenrohrheizöfen für Sonderspannungen	7
Rippenrohrheizöfen aus V4A	8
RH Rohrheizöfen	10
Raumtemperaturregler, 3-Stufen Schalter, Hygostat	11
Schutzkörbe für RRH, RRH TR und RRH ST	12
Übersicht Maße und Anschlüsse Rippenrohrheizöfen	14
DHG57A0 Explosionsgeschützte Rippenrohrheizöfen	16
DHG11B1 Explosionsgeschützte Raumheizgeräte	18
Raumtemperaturregler QTRKK, QTREK, QTRKK/A	19
Industrieheizlüfter , tragbar	20
Industrieheizlüfter , ortsfest	22
Industrieheizlüfter für besondere Einsatzbedingungen	24
Luftschleier	25
Energoinfra Infrarotstrahler	29
EIR Industrie-Infrarotstrahler	30
Infrarot-Halogen Strahler IH	32
Energostrip Wärmestrahler	34
Zubehör Luftschleier und Wärmestrahler	36
Soloclim Klimagerät	37
Unsere Vertretungen	39

Rippenrohrheizöfen

Überall wo geheizt werden muss, um Schaden zu vermeiden, sind Rippenrohrheizöfen richtig im Einsatz. Robust, staub- und wasserdicht (IP 66/IP 67) arbeiten sie sicher und zuverlässig z. B. auf Baustellen, in Umspannanlagen oder Fahrtreppen.



Robuster Edelstahl und ein Anschlusskasten aus glasfaserverstärktem Polyamid (PA6 - GF30) in **Schutzart IP 67** lassen unsere Rippenrohrheizöfen insbesondere in feuchter oder nasser Umgebung problemlos Anwendung finden.



Technische Daten

Rippenrohr, Befestigung, Schrauben:	Edelstahl Werkstoff 1.4512 *
Anschlusskasten:	Polyamid, glasfaserverstärkt (PA6 - GF30)
Kabelzuführung:	Verschraubung M 25 x 1,5
Elektrischer Anschluss:	siehe Tabelle
Rippenrohrdurchmesser:	120 mm
Höhe:	184 mm
Temperaturregelung:	mit zusätzlichem Raumtemperaturregler, siehe Seite 10
schaltbar:	3-stufig mit getrennt montiertem Schalter, gehört nicht zum Lieferumfang (RRH 1000 - RRH 6000) siehe Seite 10
Schutzart:	staub- und wasserdicht, IP 66/IP 67
Schutzklasse:	1
max. Oberflächentemperatur an der Rippenoberkante:	185°C
Heizeinsatz:	technische Keramik C221

*dadurch korrosionsbeständig gegen Wasser und Feuchtigkeit!

Typenreihe RRH

Wand- oder Bodenmontage

Typ	Spannung V	Leistung W	Länge mm	Gewicht kg	Preis €
RRH 250	230	250	400	3,3	
RRH 500	230	500	500	3,8	
RRH 1000	230/400	1000	700	5,5	
RRH 1500	230/400	1500	900	7,4	
RRH 2000	230/400	2000	1100	9,0	
RRH 3000	230/400	3000	1500	12,9	
RRH 4000	400	4000	1900	16,7	
RRH 5000	400	5000	2300	21,1	
RRH 6000	400	6000	2700	24,6	

Preise ohne Mehrwertsteuer

Um die Ökosdesign-Anforderungen zu erfüllen, sind diese Geräte mit einem separaten Temperaturregler anzuschließen.



Rippenrohrheizöfen mit eingebauter Temperaturregelung



Typ RRH TR mit eingebautem Temperaturregler, stufenlos regelbar
 Heizt in Abhängigkeit von der vorgewählten Temperatur, die am Reglerknebel stufenlos eingestellt wird. Der Betrieb des Heizofens wird durch die rote Signalleuchte angezeigt.
 Regelbereich +5° bis +30°C
 Signalleuchte ● = frostfrei
 ☺ = +5° bis +30°C



Typ RRH ST mit eingebautem 3-Stufenschalter
 Die vorgewählte Heizleistung kann mittels Stufenschalterknebel 3-stufig eingestellt werden. Regelung der Heizstufen:
 Stufe I: 1/3 der Heizleistung
 Stufe II: 2/3 der Heizleistung
 Stufe III: volle Heizleistung

Typenreihe RRH TR

Wand- oder Bodenmontage, mit eingebautem Temperaturregler

Typ	Leistung W	Länge mm	Gewicht kg	Preis €
RRH TR 250	250	400	3,3	
RRH TR 500	500	500	3,8	
RRH TR 1000	1000	700	5,5	
RRH TR 1500	1500	900	7,4	
RRH TR 2000	2000	1100	9,0	
RRH TR 3000	3000	1500	12,9	

Preise ohne Mehrwertsteuer



Schutzart:
IP 66/IP 67



Technische Daten

Rippenrohr, Befestigung, Schrauben:	Edelstahl Werkstoff 1.4512*
Anschlusskasten:	Polyamid, glasfaserverstärkt (PA6 - GF30)
Kabelzuführung:	Verschraubung M 25 x 1,5
Elektrischer Anschluss:	230 V AC, auch in Sonderspannungen lieferbar
Rippenrohrdurchmesser:	120 mm
Höhe:	184 mm
Schutzart:	staub- und wasserdicht, IP 66/IP 67
Schutzklasse:	1
max. Oberflächentemperatur an der Rippenoberkante:	185°C
Heizeinsatz:	technische Keramik C221

*dadurch korrosionsbeständig gegen Wasser und Feuchtigkeit!

Typenreihe RRH ST

Wand- oder Bodenmontage, mit eingebautem 3-Stufenschalter

Typ	Leistung W	Länge mm	Gewicht kg	Preis €
RRH ST 1000	1000	700	5,5	
RRH ST 1500	1500	900	7,4	
RRH ST 2000	2000	1100	9,0	
RRH ST 3000	3000	1500	12,9	

Preise ohne Mehrwertsteuer



Schutzart:
IP 66/IP 67

Rippenrohrheizöfen mit niedriger Oberflächentemperatur



Diese Rippenrohrheizöfen haben ihren Platz, wo aufgrund von Sicherheitsbestimmungen nach EN 60 335 eine verminderte Oberflächentemperatur für Heizgeräte dieser Bauart „für den Hausgebrauch und ähnliche Zwecke“ verlangt wird. Das kann zum Beispiel für Garagen oder für Räume mit Publikumsverkehr zutreffen.

Die geringere Oberflächentemperatur erreichen wir bei gleicher Heizleistung durch die Vergrößerung der Oberfläche, d. h. die Geräte werden länger!

Wichtig bei der Planung:

Ein Heizkörper mit 1000 W erhält zum Beispiel eine Länge von 2300 mm!

Technische Daten

Rippenrohr, Befestigung, Schrauben:	Edelstahl Werkstoff 1.4512 *
Anschlusskasten:	Polyamid, glasfaserverstärkt (PA6 - GF30)
Kabelzuführung:	Verschraubung M 25 x 1,5
Elektrischer Anschluss:	230 V AC/DC, auch in Sonderspannungen lieferbar
Rippenrohrdurchmesser:	120 mm
Höhe:	184 mm
Temperaturregelung:	mit zusätzlichem Raumtemperaturregler, siehe Seite 11
Schutzart:	staub- und wasserdicht, IP 66/IP 67
Heizeinsatz:	technische Keramik C221

*dadurch korrosionsbeständig gegen Wasser und Feuchtigkeit!

Typenreihe RRH NO

Typenreihe RRH NO TR – mit eingebautem Temperaturregler

Wand- oder Bodenmontage



Rippenrohrheizöfen RRH NO:

Maximal wirksame Übertemperatur 67 K nach EN 60 335 Teil 2-30. Die Errichtungsvorschriften VDE 0100 sind zu beachten.

Typ	Leistung W	Länge mm	Gewicht kg	Preis € RRH NO/- TR
RRH NO / RRH NO TR 400	400	1100	9,0	
RRH NO / RRH NO TR 600	600	1500	12,9	
RRH NO / RRH NO TR 800	800	1900	16,7	
RRH NO / RRH NO TR 1000	1000	2300	21,1	
RRH NO / RRH NO TR 1200	1200	2700	24,6	

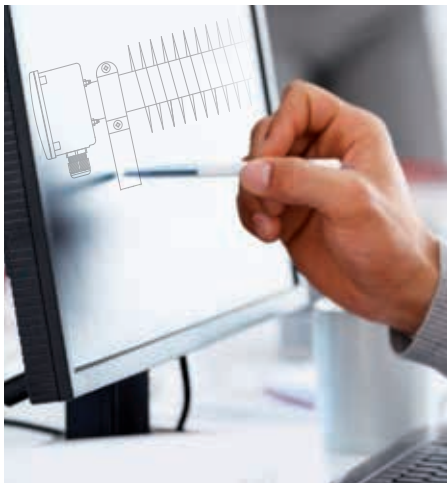
Preise ohne Mehrwertsteuer



Rippenrohrheizöfen für Sonderspannungen

Sicher in jeder Lage

Rippenrohrheizöfen für Sonderspannungen eignen sich ideal zur Beheizung von Industriebetrieben, Bauwagen oder Kranführerständen, ebenso wie für den Betrieb auf Schiffen, Umspannanlagen oder für spezielle Anforderungen im Ausland.



Individuelle Problemlösungen

Leistungen:

Andere Abstufungen sind jederzeit möglich.

Längen:

Wir fertigen exakt nach Ihren Wünschen, wobei die Leistung des Gerätes immer im Verhältnis zu der Länge stehen muss!

Weitere Sonderspannungen:

Rippenrohrheizöfen, z. B. für 300 V DC 254/440 V, 400 V 2 AC oder 500 V 2 AC, fertigen wir ebenfalls nach Ihren Vorgaben an!

Fragen Sie uns! Wir beraten Sie gerne.

Technische Daten

Rippenrohr, Befestigung, Schrauben:	Edelstahl Werkstoff 1.4512*
Anschlusskasten:	Polyamid, glasfaserverstärkt (PA6 - GF30)
Kabelzuführung:	Verschraubung M 25 x 1,5
Elektrischer Anschluss:	siehe Tabelle
Rippenrohrdurchmesser:	120 mm
Höhe:	184 mm
Schutzart:	staub- und wasserdicht, IP 66/IP 67
Heizeinsatz:	technische Keramik C221

*dadurch korrosionsbeständig gegen Wasser und Feuchtigkeit!

Typenreihe RRH SN – Sondernetzspannung 290/500 V AC

Wand- oder Bodenmontage

Typ	Leistung W	Länge mm	Gewicht kg	Preis €
RRH SN 1000	1000	700	5,5	
RRH SN 1500	1500	900	7,4	
RRH SN 2000	2000	1100	9,0	
RRH SN 3000	3000	1500	12,9	
RRH SN 4000	4000	1900	16,7	
RRH SN 5000	5000	2300	21,1	
RRH SN 6000	6000	2700	24,6	

Preise ohne Mehrwertsteuer

Typenreihe RRH SK – Sicherheitskleinspannung 42 V

Wand- oder Bodenmontage

Typ	Leistung W	Länge mm	Gewicht kg	Preis €
RRH SK 250	250	500	3,8	
RRH SK 500	500	500	3,8	
RRH SK 650	650	700	5,5	

Preise ohne Mehrwertsteuer



Rippenrohrheizöfen aus V4A-Edelstahl

(Werkstoff 1.4571)

Wenn aggressive Einflüsse wie z. B. in Kläranlagen oder Chemielagern, auf Seeschiffen oder Off-Shore die Oberfläche des Heizgerätes angreifen und beschädigen können, sind Rippenrohrheizöfen aus V4A-Edelstahl am richtigen Platz.

Robust und sicher

Aus diesem hochwertigen Material gefertigt, werden die Geräte zusätzlich gebeizt und erhalten dadurch ihre makellose und unempfindliche Oberfläche.



Während der Anschlusskasten aus Sicherheitsgründen in glasfaserverstärktem Polyamid ausgeführt ist, bestehen die Geräte bis ins kleinste Detail aus V4A-Edelstahl (1.4571).

Wir bieten das komplette Lieferprogramm in dieser Ausführung an.



Technische Daten

Rippenrohr, Befestigung, Schrauben:
Edelstahl Werkstoff 1.4571

Anschlusskasten:
Polyamid, glasfaserverstärkt (PA6 - GF30)

Kabelzuführung: Verschraubung M 25 x 1,5

Elektrischer Anschluss: siehe Tabelle

Rippenrohrdurchmesser: 120 mm

Höhe: 184 mm

Schutzart: staub- und wasserdicht, IP 66/IP 67

Heizeinsatz: technische Keramik C221





Typenreihe RRH/V4A

Wand- oder Bodenmontage

Typ	Spannung V	Leistung W	Länge mm	Gewicht kg	Preis €
RRH 250 / V4A	230	250	400	3,3	
RRH 500 / V4A	230	500	500	3,8	
RRH 1000 / V4A	230/400	1000	700	5,5	
RRH 1500 / V4A	230/400	1500	900	7,4	
RRH 2000 / V4A	230/400	2000	1100	9,0	
RRH 3000 / V4A	230/400	3000	1500	12,9	
RRH 4000 / V4A	400	4000	1900	16,7	
RRH 5000 / V4A	400	5000	2300	21,1	
RRH 6000 / V4A	400	6000	2700	24,6	

Preise ohne Mehrwertsteuer

Um die Ökosdesign-Anforderungen zu erfüllen, sind diese Geräte mit einem separaten Temperaturregler anzuschließen.



Typenreihe RRH TR/V4A mit Temperaturregler 230 V AC

Wand- oder Bodenmontage

Typ	Leistung W	Länge mm	Gewicht kg	Preis €
RRH TR 250 / V4A	250	400	3,3	
RRH TR 500 / V4A	500	500	3,8	
RRH TR 1000 / V4A	1000	700	5,5	
RRH TR 1500 / V4A	1500	900	7,4	
RRH TR 2000 / V4A	2000	1100	9,0	
RRH TR 3000 / V4A	3000	1500	12,9	

Preise ohne Mehrwertsteuer



Typenreihe RRH ST/V4A mit 3-Stufen Schalter 230 V AC

Wand- oder Bodenmontage

Typ	Leistung W	Länge mm	Gewicht kg	Preis €
RRH ST 1000 / V4A	1000	700	5,5	
RRH ST 1500 / V4A	1500	900	7,4	
RRH ST 2000 / V4A	2000	1100	9,0	
RRH ST 3000 / V4A	3000	1500	12,9	

Preise ohne Mehrwertsteuer



Rohrheizöfen

Heizöfen ohne Rippe

Rohrheizöfen haben sich im Einsatz z. B. in Schaufenstern, Rolltreppen oder Schaltschränken vielfach bewährt. Kraemer & Kraus bietet die Geräte in den Leistungsbereichen 150 W bis 1200 W an.



Technische Daten

Rohr, Befestigung, Schrauben:	Edelstahl Werkstoff 1.4512*
Anschlusskasten:	Polyamid, glasfaserverstärkt (PA6 - GF30)
Kabelzuführung:	Verschraubung M 25 x 1,5
Elektrischer Anschluss:	230 V AC/DC, auch in Sonderspannungen lieferbar
Rohrdurchmesser:	50 mm
Höhe:	184 mm
Temperaturregelung:	mit zusätzlichem Raumtemperaturregler, siehe Seite 10
Schutzart:	staub- und wasserdicht, IP 66/IP 67
Heizeinsatz:	technische Keramik C221
max. Oberflächentemperatur:	RH NL 140°C / RH HL 180°C

*dadurch korrosionsbeständig gegen Wasser und Feuchtigkeit!

Typenreihe RH NL – mit normaler Leistung

Typenreihe RH NL TR – mit eingebautem Temperaturregler

Wand- oder Bodenmontage

Typ	Leistung W	Länge mm	Gewicht kg	Preis € RH NL/-TR
RH NL / RH NL TR 150	150	700	3,6	
RH NL / RH NL TR 250	250	1100	6,1	
RH NL / RH NL TR 375	375	1500	8,8	
RH NL / RH NL TR 500	500	2100	11,5	
RH NL / RH NL TR 750	750	3100	16,5	

Preise ohne Mehrwertsteuer

Typenreihe RH HL – mit hoher Leistung

Typenreihe RH HL TR – mit eingebautem Temperaturregler

Wand- oder Bodenmontage

Typ	Leistung W	Länge mm	Gewicht kg	Preis € RH HL/-TR
RH HL / RH HL TR 200	200	700	3,6	
RH HL / RH HL TR 400	400	1100	6,1	
RH HL / RH HL TR 600	600	1500	8,8	
RH HL / RH HL TR 800	800	2100	11,5	
RH HL / RH HL TR 1200	1200	3100	16,5	

Preise ohne Mehrwertsteuer



Schutzart:
IP 66/IP 67



Zubehör für Rippenrohrheizöfen/Rohrheizöfen



Einfach geregelt: Die gewünschte Raumtemperatur wird auf einen festen Wert eingestellt und der Regler wieder verschlossen. Rippenrohr- oder Rohrheizöfen und Temperaturregler sorgen nun zuverlässig für die Einhaltung der vorgewählten Temperatur.

Technische Daten

Elektrischer Anschluss	230 V AC
Schutzart	IP 65

Raumtemperaturregler

Typ	Einstellbereich °C	Genauigkeit K	Schaltleistung A	Preis €
T1	-20° bis +30°	1 bis 3	16	

Preis ohne Mehrwertsteuer



Schalter zur 3-stufigen Regelung von Rippenrohrheizöfen RRH 1000 - RRH 6000
Einstellbereich: 0 - 1/3 - 2/3 - volle Leistung

Technische Daten

Elektrischer Anschluss	230 V AV/400 V 3~
Schutzart	IP 42

3-Stufen Schalter

Typ	Einstellbereich	Schaltleistung A	Preis €
S 123	0 - 1/3 - 2/3 - volle Leistung	20	

Preis ohne Mehrwertsteuer



Elektronischer Thermostat
programmierbar, zur Montage mit Industrieheizlüfter „CAT“ und „Panther“ nach Ökodesign-Richtlinie

Technische Daten

Elektrischer Anschluss	16 A bei 230 V
Schutzart	IP 21
Gewicht	1 kg

Elektronischer Thermostat

Typ	Einstellbereich	Schaltleistung A	Preis €
TAP16R	+5 + +37°	16	

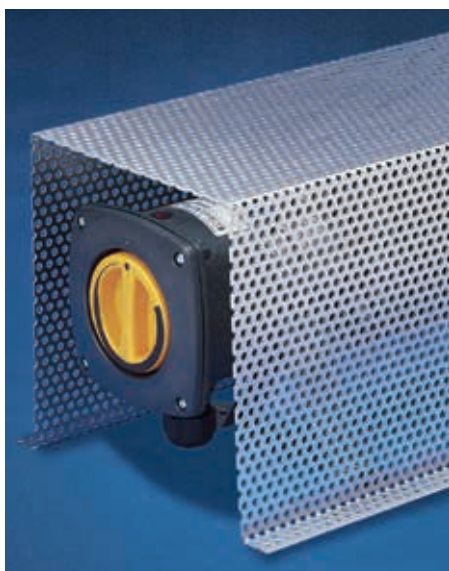
Preis ohne Mehrwertsteuer

Schutzkörbe aus Aluminium- oder Edelstahllochblech

Für besondere Montagesituationen – zum Schutz vor Berührung der heißen Oberfläche: Schutzkörbe aus 2,0 mm Aluminium- oder Edelstahllochblech.

B x H: 210 x 210 mm, Länge siehe Tabelle.

Die Schutzkörbe werden über den montierten Heizkörper gesetzt und separat an der Wand oder auf dem Boden montiert. Passend zu den Rippenrohrheizöfen RRH, RRH TR und RRH ST.



Ausführung „vandalensicher“

Für Montagesituationen, bei denen das Gerät im robusten Einsatz vor unzulässigem Gebrauch geschützt werden soll, bieten wir die beiden Ausführungen auch vandalensicher an. Die Schutzkörbe sind allseitig geschlossen.



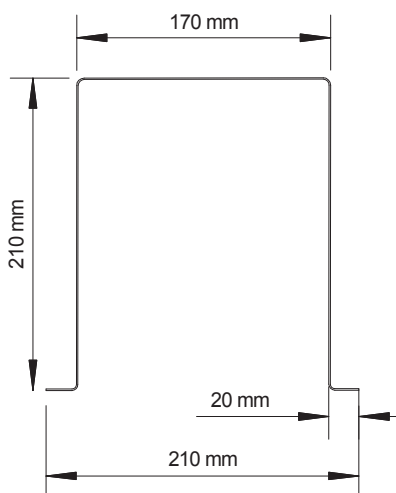
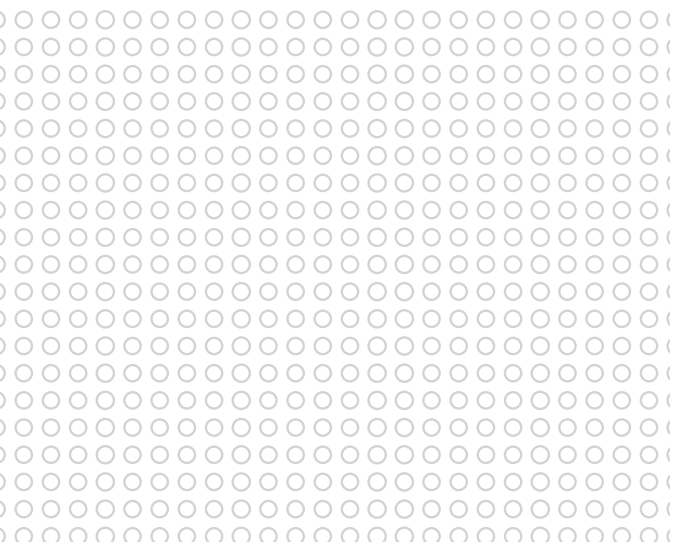
Schutzkorb für Typ RRH, RRH TR, RRH ST

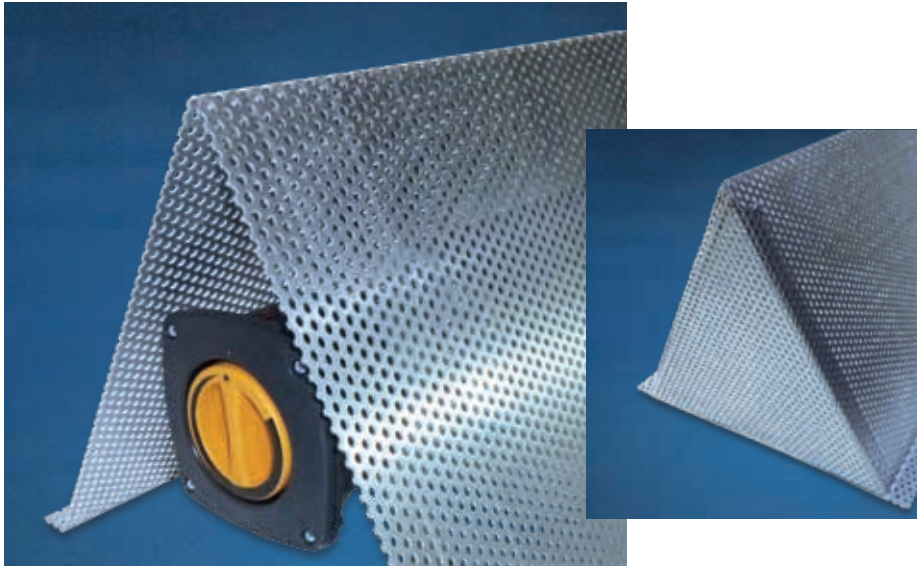
Typ	Länge mm	Alu / Preis €	V4A / Preis €
SK 500	500		
SK 1000	700		
SK 1500	900		
SK 2000	1100		
SK 3000	1500		
SK 4000	1900		
andere Ausführungen auf Anfrage			

Ausführung SK „vs“ – vandalensicher

Typ	Länge mm	Alu / Preis €	V4A / Preis €
SK 500 vs	500		
SK 1000 vs	700		
SK 1500 vs	900		
SK 2000 vs	1100		
SK 3000 vs	1500		
SK 4000 vs	1900		
andere Ausführungen auf Anfrage			

Preise ohne Mehrwertsteuer





Vermeidung von Wärmestaus

Schräge Auflagefläche, um zu vermeiden, dass Gegenstände auf dem Gerät abgelegt werden.

Wand- oder Boden-Montage.

B x H: 370 x 300 mm, Länge siehe Tabelle.

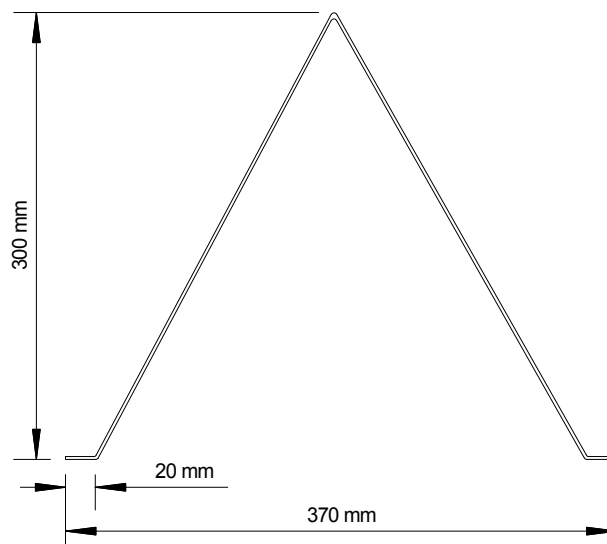
Schutzkorb für Typ RRH, RRH TR, RRH ST

Typ	Länge mm	Alu / Preis €	V4A / Preis €
SSK 500	500		
SSK 1000	700		
SSK 1500	900		
SSK 2000	1100		
SSK 3000	1500		
SSK 4000	1900		
andere Ausführungen auf Anfrage			

Ausführung SSK „vs“ – vandalensicher

Typ	Länge mm	Alu / Preis €	V4A / Preis €
SSK 500 vs	500		
SSK 1000 vs	700		
SSK 1500 vs	900		
SSK 2000 vs	1100		
SSK 3000 vs	1500		
SSK 4000 vs	1900		
andere Ausführungen auf Anfrage			

Preise ohne Mehrwertsteuer

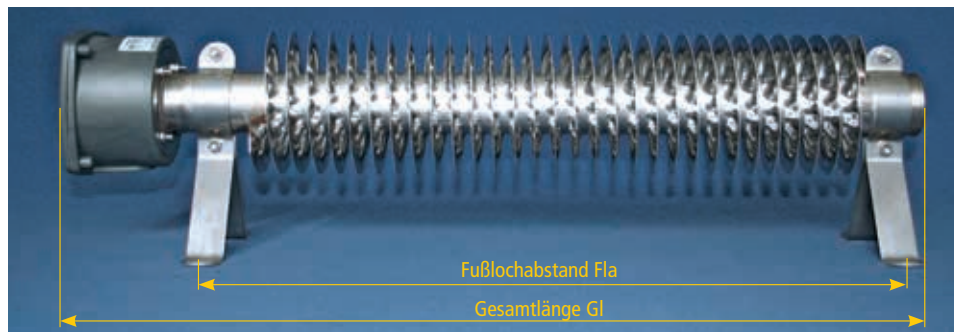


Übersicht Maße und Anschlüsse der Rippenrohrheizöfen

Passgenau für Ihren Einsatzzweck

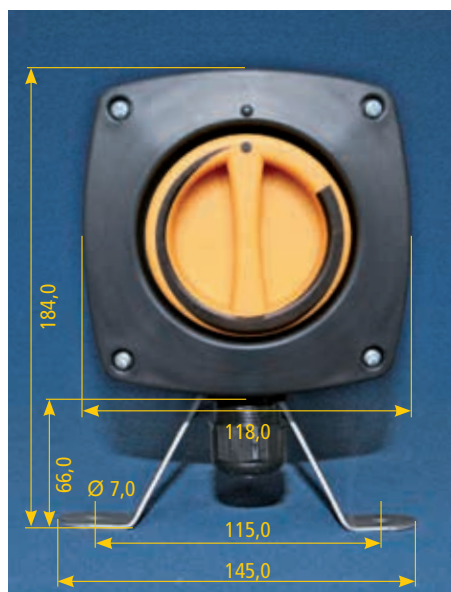
Hier erhalten Sie eine Übersicht über die Abmessungen unserer Rippenrohrheizöfen und einen Einblick in die Anschlussmöglichkeiten der einzelnen Typen.

Eine ausführliche Montage- und Betriebsanleitung liegt jedem Produkt bei.



Typenreihe RRH/RRH NO

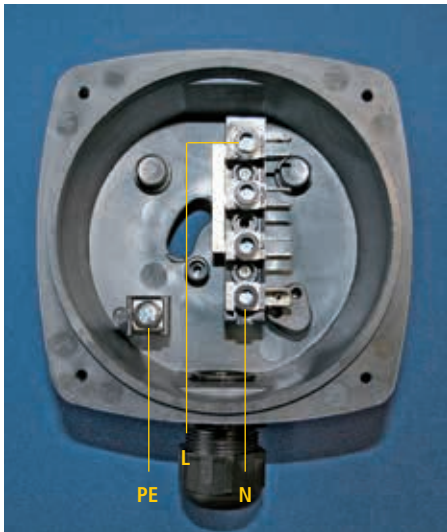
Typ	Gl mm	Fla mm	Typ	Gl mm	Fla mm
RRH 500	500	365	RRH NO 400	1100	965
RRH 1000	700	565	RRH NO 600	1500	1365
RRH 1500	900	765	RRH NO 800	1900	1765
RRH 2000	1100	965	RRH NO 1000	2300	2165
RRH 3000	1500	1365	RRH NO 1200	2700	2565
RRH 4000	1900	1765			
RRH 5000	2300	2165			
RRH 6000	2700	2565			



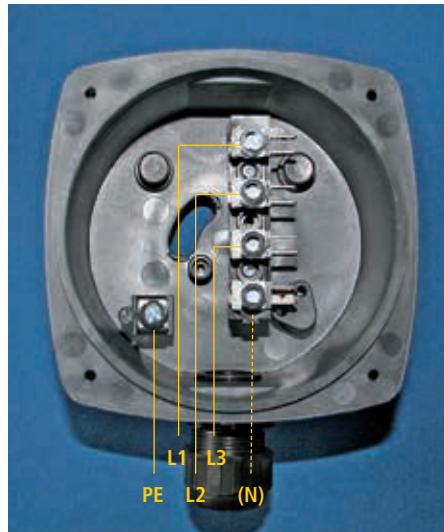
Typenreihe RRH TR/RRH ST

Typ	Gl mm	Fla mm	Typ	Gl mm	Fla mm
RRH TR 500	500	365	RRH ST 1000	700	565
RRH TR 1000	700	565	RRH ST 1500	900	765
RRH TR 1500	900	765	RRH ST 2000	1100	965
RRH TR 2000	1100	965	RRH ST 3000	1500	1365
RRH TR 3000	1500	1365			

Für Fragen zu anderen Abmessungen und Montagemöglichkeiten stehen wir Ihnen gerne zur Verfügung. Sprechen Sie uns an!

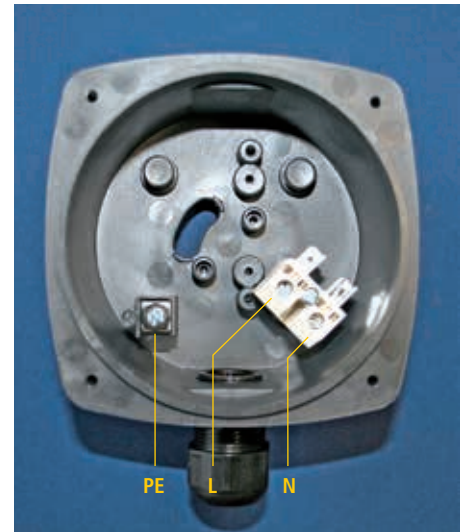


230 V AC, DC
RRH 1000 - 3000

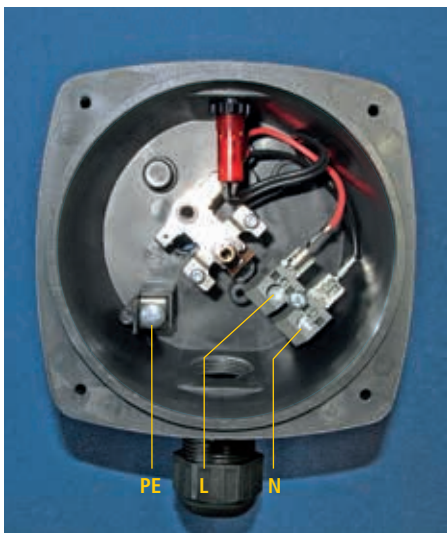


400 V 3 (N) AC
RRH 1000 - 6000

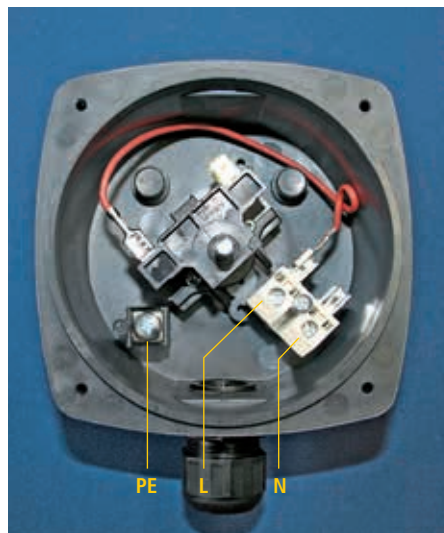
Brücken entfernen!



230 V AC, DC
RRH 500
RRH NO 400 - 1200
RH NL 150 - 750
RH HL 200 - 1200



230 V AC
RRH TR 500 - 3000



230 V AC
RRH ST 1000 - 3000

Oberflächentemperaturen RRH, RRH TR, RRH ST, RRH SN

Max. Oberflächentemperatur an der
Rippenoberkante: 185°C

RRH NO

Max. wirksame Übertemperatur nach
EN 60 335, Teil 2-30: 67 K
(85°C plus Umgebungstemperatur
= Oberflächentemperatur)

Bitte beachten:

Die Heizöfen dürfen nicht abgedeckt werden. Im Falle einer Abdeckung besteht die Gefahr der Überhitzung!

Explosionsschutz Rippenrohrheizöfen



Speziell zur Erwärmung der Raumluft in explosionsgefährdeten Betriebsstätten bieten wir ein umfangreiches Lieferprogramm von Ex-Rippenrohrheizöfen an.

Sie finden ihre Einsatzbereiche in erster Linie in der Petrochemie, der chemischen Industrie, der pharmazeutischen Industrie, der Lacke- und Farbenindustrie sowie in der Erdöl- und Erdgas-Gewinnung.

Leistungsstark und sicher

Der Aufbau des Rippenrohrheizofens besteht aus einem Rippenrohr mit Keramikgliederheizkörpern sowie einem druckfest gekapselten Gehäuse.

Die jeweilige Temperaturklasse wird auch im Falle von unbeabsichtigtem Abdecken des Heizgerätes nicht überschritten.



Explosionsfähige Gase und Dämpfe werden in diese Temperaturklassen eingeordnet:

T1: Aceton, Äthan, Ammoniak, Benzol, Essigsäure, Kohlenoxyd, Methanol, Methyl, Propan, Stadtgas, Grubengas, Wasserstoff

T2: Äthylalkohol, i-Amylacetat, Butane, n-Buthylalkohol, Erdgas, Äthylen, Acetylen

T3: Benzin, Heizöl/Diesel, Hexane - Schwefelwasserstoff, Kläranlagen, Batteriestationen, Lackierereien, Lackumfüllungen



Technische Daten

Zündschutzart:	Ex II 2 G Ex db eb IIC T3, EN 60079, EG-Baumuster-Prüfbescheinigung IExU 15 ATEX 1019X
Schutzart:	IP 66
Schutzklasse:	1
Elektrischer Anschluss:	230 V AC an den Klemmen U, V/N und PE. Der Anfangsstrom ist bei noch kaltem Gerät wesentlich höher als beim aufgeheizten Gerät.
Kabelzuführung:	Verschraubung M 25 x 1,5
Höchstzulässige Temperaturen:	T1: 450°C T2: 300°C T3: 200°C T4: 135°C



Gehäuse und Schutzkorb sind lackiert, das Rippenrohr galvanisch verzinkt oder mit wärmebeständiger Einbrennlackierung lieferbar.

Rippenrohrheizöfen RH2 mit Schutzkorb



Wand- oder Bodenmontage

Typ	Leistung W	Temperaturklasse	Länge mm	Gewicht kg	Preis €
DHG57A0/R2-0,5-T3	500	T3	740	14	
DHG57A0/R2-0,85-T2	850	T2	740	14	
DHG57A0/R2-1-T3	1000	T3	1235	22	
DHG57A0/R2-1,6-T2	1600	T2	1235	22	
DHG57A0/R2-1,5-T3	1500	T3	1840	30	
DHG57A0/R2-2,5-T2	2500	T2	1840	30	

Preise ohne Mehrwertsteuer



Gehäuse, Rippenrohr und Aufstellfüße sind pulverbeschichtet, Hammerschlag silbergrau.

Rippenrohrheizöfen RH4 ohne Schutzkorb



Wand- oder Bodenmontage

Typ	Leistung W	Temperaturklasse	Länge mm	Gewicht kg	Preis €
DHG57A0/R4-0,5-T3	500	T3	765	12	
DHG57A0/R4-1-T3	1000	T3	1260	18	
DHG57A0/R4-1,5-T3	1500	T3	1865	25	
DHG57A0/R4-2-T3	2000	T3	2360	31	

Preise ohne Mehrwertsteuer

Auch mit Anbauthermostat lieferbar, siehe Seite 19

Geeignet für Zone 1 und Zone 2

Zone 1 umfasst Bereiche, in denen damit zu rechnen ist, dass eine gefährliche, explosionsfähige Atmosphäre **gelegentlich** auftritt.

Zone 2 umfasst Bereiche, in denen damit zu rechnen ist, dass eine gefährliche, explosionsfähige Atmosphäre nur **selten** und dann auch nur **kurzfristig** auftritt.

Für Kläranlagen wird die Ausführung in Edelstahl empfohlen.

Rippenrohrheizöfen RH3 ohne Schutzkorb in Edelstahl



Wand- oder Bodenmontage

Typ	Leistung W	Temperaturklasse	Länge mm	Gewicht kg	Preis €
DHG57A0/R3-1-T3	1000	T3	1230	18	
DHG57A0/R3-1,6-T2	1600	T2	1230	18	
DHG57A0/R3-1,5-T3	1500	T3	1835	25	

Preise ohne Mehrwertsteuer

Separater Schutzkorb auf Anfrage!



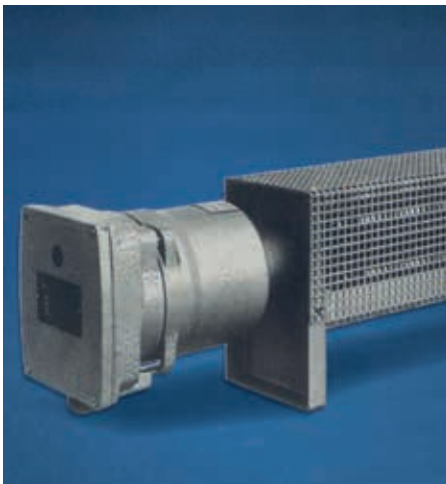
Explosionsschutzgeschützte Raumheizgeräte



Technische Daten

Aufbau:	Heizbündel aus Edelstahl-Rohrheizkörpern mit Schutzkorb aus lackiertem Stahllochblech. Druckfest gekapseltes Guss-Anschlussgehäuse mit eingebautem Temperaturregler und -begrenzer zur Überwachung der Heizkörpertemperatur.
Oberfläche:	Gehäuse und Schutzkorb lackiert. Schutzkorb aus Edelstahl auf Wunsch (gegen Aufpreis).
Zündschutzart:	Ex II 2 G Ex de IIC T4, T3, T2 EG-Baumusterprüfbescheinigung: IBExU15ATEX1019X
Elektrischer Anschluss:	230 V AC, andere Anschlussspannungen gegen Aufpreis.
Kabelzuführung:	Verschraubung M 25 x 1,5
Abmessungen:	Höhe x Tiefe: 230 x 160 mm

Die Raumtemperatur ist über einen getrennten Thermostaten zu regeln. (s. Seite 17)



Raumheizgeräte mit temperatureregelter Oberflächentemperatur (RH1)



Wand- und Bodenmontage

Typ	Leistung W	Temperaturklasse	Länge mm	Gewicht kg	Preis €
DHG11B1/R1-0,5-T3	500	T3	900	17	
DHG11B1/R1-1-T3	1000	T3	1450	19	
DHG11B1/R1-2-T3	2000	T3	1450	21	
DHG11B1/R1-3-T3	3000	T3	2025	24	
DHG11B1/R1-3-T2	3000	T2	1450	21	
DHG11B1/R1-1-T4	1000	T4	1450	21	

Preise ohne Mehrwertsteuer



Raumtemperaturregler QTRKK



mit Festeinstellungswerten

Raumtemperaturregler mit Festeinstellungswerten +5°C, +10°C oder +15°C, zur Überwachung der Raumtemperatur (z. B. Frostschutz) in explosionsgefährdeten Bereichen. Der gewünschte Wert muss bei Bestellung vorgegeben werden und wird im Werk fest eingestellt. Danach wird der Temperaturregler vergossen. **Eine nachträgliche Änderung des vorgegebenen Wertes ist nicht mehr möglich!**

Typ	Einstellbereich °C	Schutzart	Schaltleistung	Preis €
QTRKK	+5°, +10° oder +15°	IP 54	400 V / 16 A	

Preis ohne Mehrwertsteuer



Raumtemperaturregler QTREK



mit 2-Punkt-Regler

Der einstellbare Raumtemperaturregler dient als 2-Punkt-Regler zur Überwachung von Raum-, Medium- oder Oberflächentemperaturen innerhalb explosionsgefährdeter Bereiche.

Typ	Einstellbereich °C	Schutzart	Schaltleistung	Preis €
QTREK	-20° bis +50°	IP 54	400 V / 16 A	

Preis ohne Mehrwertsteuer



Thermostat als Anbauset für Rippenrohrheizgeräte



Anschlussfertig auf Montageplatte montiert für Ex-Rippenrohrheizgeräte ohne Schutzkorb DHG57A0/R4 ...

Typ	Einstellbereich °C	Schutzart	Schaltleistung	Preis €
QTRKK/A	0° bis +50°	IP 54	400 V / 16 A	

Preis ohne Mehrwertsteuer

Industrieheizlüfter tragbar

Robust aus korrosionsbeständigem, verzinkten Stahlblech

Dieser Heizlüfter ist vorgesehen für zeitweises und dauerhaftes Heizen. Durch **Schutzart IP 44** ist er in feuchten Räumen einsatzbereit. Zum Aufhängen an der Wand fordern Sie eine zusätzliche Konsole an.

Wärme, wo und wie sie gebraucht wird

- Leistungsstarker und leiser Gebläsemotor
- Das Element ist für einen optimalen Luftstrom und schnelles Aufheizen konstruiert.
- Stufenloses Thermostat 5° – 35°C, steuert Heizung und Gebläse oder nur Heizung. Wahl mit Wippschalter an der Bedienkonsole.



Geprüft nach NEMKO
CB Testzertifikat IEC

Der Überhitzungsschutz wird manuell an der Bedienkonsole zurückgesetzt. Das Gebläse ist mit einem Nachkühlthermostat ausgestattet.

Lieferung mit 1,80 m Kabel mit CEE-Stecker 16 A / 400 V – KKHL 21 und KKHL 31 mit Schukostecker.

Technische Daten

	Elektrischer Anschluss
KKHL 21 - KKHL 31	1,8 m Anschlussleitung mit Schukostecker
KKHL 3 - KKHL 9	1,8 m Anschlussleitung mit CEE-Stecker 16 A auf der Rückseite Schukosteckdose 230 V
KKHL 15	1,8 m Anschlußleitung mit CEE-Stecker 32 A auf der Rückseite Schukosteckdose 230 V

Industrieheizlüfter KKHL, 2-15 kW tragbar

Typ	Abgabestufen kW	Volumenstrom m ³ /h	Geräuschpegel* 1 dB(A)	Δt	Spannung V	Strom A	HxBxT mm	Gewicht kg	Preis €
KKHL21	0/1/2	280	41	18	230V~	8.8	450 x 290 x 390	5.7	
KKHL31	0/2/3	280	41	27	230V~	13.2	450 x 290 x 390	6.0	
KKHL33	0/1.5/3	280	41	27	400V3N~	4.4	450 x 290 x 390	6.3	
KKHL53	0/2.5/5	480	40	31	400V3N~	7.3	450 x 290 x 390	6.7	
KKHL93	0/4.5/9	720	44	37	400V3N~	13.1	530 x 350 x 480	10.2	
KKHL153	0/7.5/15	1120	47	43	400V3N~	21.9	510 x 410 x 530	15.9	

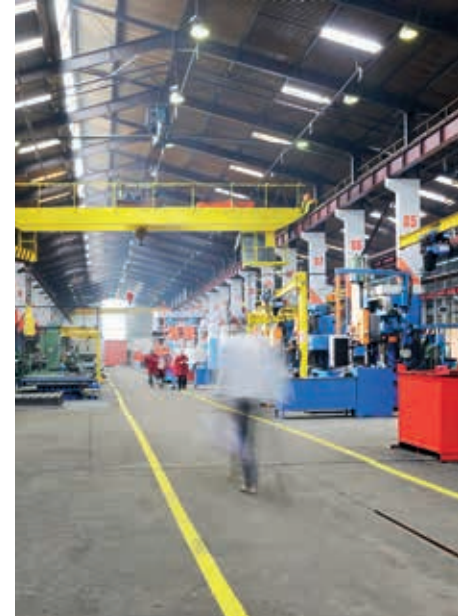
Preise ohne Mehrwertsteuer

Heizlüfter tragbar

Tragbare Heizlüfter mit 20 und 30 kW

Tiger 20 und 30 kW eignen sich zum Heizen und Trocknen bei hohem Leistungsbedarf. Mögliche Anwendungsfälle sind z. B. Baustellen, Gruben, Industriehallen und Werkstätten. Tiger 20 und 30 kW sind mit einem Schalter für den vollen/halben Volumenstrom ausgerüstet.

- Extrem zuverlässig und gegen Schlag und Vibrationen geschützt
- Rostfreies Gehäuse aus heissverzinktem Stahl und pulverbeschichteten Stahlpaneelen RAL 3020
- Alle Geräte sind mit einem manuell rückstellbaren Überhitzungsschutz ausgerüstet.



Schutzart Tiger, 20 und 30 kW: (IP44), spritzwassergeschütztes Design.

Von SEMKO geprüft und CE-konform.

Technische Daten

	Elektrischer Anschluss
P 203	1,8 m-Anschlussleitung ohne Stecker 4 x 6 mm ²
P 303 / P 305	1,8 m-Anschlussleitung ohne Stecker 4 x 6 mm ²

Heizlüfter Tiger 20 und 30 kW

Tragbare Heizlüfter

Typ	Leistung kW	Spannung V	Leistungsstufe kW	Temperaturerhöhung Durchgangsluft °C	Luftförder- volumen m ³ /h	Abmessungen (B x H x T) mm	Gewicht kg	Preis €
P 203	20	400 V 3 AC	0-10-20	31/23	1900/2600	630 x 580 x 600	25,9	
P 303	30	400 V 3 AC	0-10-20-30	47/34	1900/2600	630 x 580 x 600	29,5	
P 305	30	440 V 3~	0-7,5-15-23	36/26	1900/2600	630 x 580 x 600	29,5	
		500 V 3~	0-10-20-30	47/34				

Preise ohne Mehrwertsteuer



Industrieheizlüfter ortsfest



SE 06 N - SE 15 N



SE 20 N - SE 30 N

Effektiv und vielseitig einsetzbar

Heizlüfter ‚Panther‘ bewähren sich zur Beheizung, Trocknung und Lüftung z. B. von Werkstätten, Sporthallen, Geschäften, Vereinslokalen und Trockenräumen.

Ausführung: Erhältlich in den Leistungen 20 kW und 30 kW für größere Industrierräume. Über zusätzliche Steuergeräte können Heizleistung und Drehzahl des Lüfters gesteuert werden – im Rahmen der max. Leistung des Steuergerätes bis zu 6 Heizlüfter gleichzeitig.

Ventilator mit 1-Phasen-Motor, Thermo-kontakt, Kugellager, separatem Störmeldekontakt und rückstellbarem Übertemperaturschutz. Durch die variable Wandkonsole ist die Ausblasrichtung nach unten oder zur Seite wählbar.

Um der Ökodesign-Verordnung (EU) 2015/1188 zu entsprechen, muss das Gerät mit dem Thermostat TAP16R (Zubehör) installiert werden. Das TAP16R verfügt über einen adaptiven Start, ein Wochenprogramm und den Modus „Fenster offen“.

Technische Daten

Oberfläche:	Gehäuse: Stahlblech, weiß lackiert RAL 9016
Ventilator:	2-stufig
Geräuschpegel:	39 - 47 db (A)
Leistungsstufen:	0 - 1/2 - 1
Schutzart:	IP 44

Alle Geräte sind SEMKO-geprüft.



Zubehör

Steuergeräte zur Regelung der Luftleistung und der Heizleistung (kein Thermostat!).

Preis €

PP 15 N Steuergerät für SE 06 N - SE 15 N

PP 20 N Steuergerät für SE 20 N

PP 30 N Steuergerät für SE 30 N, SE 305 N

Industrieheizlüfter Panther 6, 9, 12, 13, 15, 20 und 30 kW

Ortsfeste Heizlüfter

Typ	Leistung kW	Spannung V	Temperaturerhöhung Durchgangsluft °C	Luftförder-volumen m ³ /h	Abmessungen (B x H x T) mm	Gewicht kg	Preis €
SE 06 N	6	400	20	900-1300	450 x 520 x 510	21	
SE 09 N	9	400	30	900-1300	450 x 520 x 510	22	
SE 12 N	12	400	40	900-1300	450 x 520 x 510	22	
SE 15 N	15	400	50	900-1300	450 x 520 x 510	22	
SE 135 N	10/13,5	440/500	33/45	900-1300	450 x 520 x 510	23	
SE 20 N	20	400	31	1900-2600	580 x 480 x 550	34	
SE 30 N	30	400	47	1900-2600	580 x 480 x 550	34	
SE 305 N	23/30	440/500	36/47	1900-2600	580 x 480 x 550	34	

Diese Heizlüfter-Serie wird zukünftig abgelöst durch baugleiche „Panther PNF“ = Mit Steuerung FC Direct

Preise ohne Mehrwertsteuer

Industrieheizlüfter ortsfest



C3 N - C9 N



Elektronischer Thermostat TAP16R programmierbar, IP 21, zur Montage mit Industrieheizlüfter „CAT“ und „Panther“ nach Ökodesign-Richtlinie

Geräuscharmer Heizlüfter für den ortsfesten Gebrauch zum Beheizen von kleineren Lagern, Garagen, Werkstätten und Geschäften.

Für eine Vorwärmung der Frischluft können Mischkammern montiert werden, die als Zubehör erhältlich sind. Frisch- und Rückluft werden hier miteinander vermischt.

Heizlüfter ‚Cat‘ wird mittels vormontierter Wandkonsolen befestigt. Ein Neigungswinkel von 10° nach unten ist voreingestellt.

Um der Ökodesign-Verordnung (EU) 2015/1188 zu entsprechen, muss das Gerät mit dem Thermostat TAP16R (Zubehör) installiert werden. Das TAP16R verfügt über einen adaptiven Start, ein Wochenprogramm und den Modus „Fenster offen“.

Technische Daten

Oberfläche:	Gehäuse aus verzinkten, pulverbeschichteten Stahlpaneelen Farbe RAL 9016
Regelbereich:	+5° bis +30°C
Schutzart:	IP 44



Wir helfen Ihnen bei der Lösung Ihrer Heizprobleme! Rufen Sie einfach an. Oder wenden Sie sich an eine unserer Vertretungen in Ihrer Nähe!

Industrieheizlüfter Cat 3, 5 und 9 kW

Ortsfeste Heizlüfter

Typ	Leistung kW	Spannung V	Leistungsstufe kW	Temperaturerhöhung Durchgangsluft °C	Luftförder- volumen m³/h	Abmessungen (B x H x T) mm	Gewicht kg	Preis €
C3 N	3	230 V ~ / 400 V 3N ~	0-1,5-3	32	280	335 x 255 x 276	6,3	
C5 N	5	400 V 3 N ~	0-2,5-5	31	480	335 x 255 x 276	6,7	
C9 N	9	400 V 3 N ~	0-4,5-9	37	720	405 x 315 x 335	10,2	

Preise ohne Mehrwertsteuer

Industrieheizlüfter für besondere Einsatzbedingungen



Für besondere Fälle

Kompakter und einsatzfreudiger Heizlüfter, ortsfest oder tragbar in vier Ausführungen:

Elektra - C

Feuchte, korrosive Umgebung, z. B. Autowaschanlagen.

Elektra - V

Auf Schiffen und in der Off-Shore-Industrie. Beständig gegen Schwingungen und Feuchtigkeit. Von Det Norske Veritas geprüft.

Elektra - H

Bereiche mit erhöhter Umgebungstemperatur. Maximal 70°C.

Elektra - F

Feuergefährdete Bereiche, z. B. Textilindustrie, landwirtschaftliche Gebäude, Holzindustrie, soweit keine Staubexplosionsgefahr vorliegt.



Technische Daten

Oberfläche: Gehäuse aus Edelstahl, Befestigungsfüße und Lüftergitter einbrennlackiert, Farbe RAL 3020

Regelbereich: Elektra C/V/F +5° bis +35°C
Elektra H 0° bis 70°C

Schutzart: Elektra C/F IP 65
Elektra V/H IP 44

Zubehör

Preis €

ELSRT Steuergerät mit Thermostat für ELC und ELV IP65

ELRT Externes Thermostat für ELH

Preise ohne Mehrwertsteuer

Industrieheizlüfter Elektra – C/V/H/F 3, 5, 6, 9 und 15 kW

Heizlüfter ortsfest oder tragbar

Typ	Leistung kW	Spannung V	Leistungsstufe kW	Temperaturerhöhung Durchgangsluft °C	Luftförder- volumen m³/h	Abmessungen (B x H x T) mm	Gewicht kg	Preis €
ELC331	3	230 V ~	0- 1 -2-3	21	400	375 x 300 x 340	13	
ELC633	6	400 V 3 ~	0- 1 -3-6	17	1000	445 x 375 x 430	20	
ELC933	9	400 V 3 ~	0- 1 -4,5-9	25	1000	445 x 375 x 430	20	
ELC1533	15	400 V 3 ~	0- 1 -7,5-15	32	1300	445 x 375 x 430	20	
ELV 331	3	230 V ~	0- 1 -2-3	21	400	375 x 300 x 340	13	
ELV3333	3	400 V 3 ~	0- 1 -1,5-3	21	400	375 x 300 x 340	13	
ELV3344	3,6	440 V 3 ~	0- 1 -1,8-3,6	21	400	375 x 300 x 340	13	
ELV5333	5	400 V 3 ~	0- 1 -2,5-5	17	700	375 x 300 x 340	13	
ELV6344	6	440 V 3 ~	0- 1 -3-6	17	700	375 x 300 x 340	13	
ELH633	6	400 V 3 N ~	0- 1 -3-6	24	1000	445 x 375 x 430	20	
ELH933	9	400 V 3 N ~	0- 1 -4,5-9	25	1000	445 x 375 x 430	20	
ELF331	3	230 V ~	0- 1 -2-3	21	400	375 x 300 x 340	13	
ELF633	6	400 V 3 ~	0- 1 -3-6	24	700	375 x 300 x 340	13	
ELF933	9	400 V 3 ~	0- 1 -4,5-9	25	1000	445 x 375 x 430	20	

Preise ohne Mehrwertsteuer

Luftschleier PA3200C

Eleganter Luftschleier für den Eingangsbereich von Gewerberäumen und kleinen Industriegebäuden. PA3200C erzeugt eine Temperaturbarriere, die effektiv kalte Zugluft verhindert. Integrierter Regler mit Fernsteuerung sowie Wandhalterungen inklusive.

Horizontale Montage bis 3,20 m.

Der PA3200C wird in den Längen 1 m, 1,5 m und 2 m angeboten, mit 8 -16 kW oder ohne Heizung, jeweils mit 3 Ventilatorstufen und 2 elektrischen Heizstufen.

Rostfreies Gehäuse aus verzinkten und pulverbeschichteten Stahlpaneelen, Farbe der Frontabdeckung RAL 9016, Gitter und Rückwand RAL 7046.



PA3200C A – Luftschleier ohne Heizung – inklusive Fernsteuerung siehe Seite 27

empfohlene Montagehöhe 3,20 m – Türbreite beachten!

Typ	Leistung kW	Spannung V	Luftförder- volumen m ³ /h	Geräuschpegel db A	Stromstärke Motor A	Gewicht kg	Länge mm	Preis €
PA3210CA	0	230 V ~	1100/1750	46/57	0,7	22	1068	
PA3215CA	0	230 V ~	1700/2750	46/59	1,0	32	1578	
PA3220CA	0	230 V ~	2300/3500	50/60	1,3	42	2068	

Preise ohne Mehrwertsteuer

PA3200C E – Luftschleier mit Elektroheizung – inklusive Fernsteuerung siehe Seite 27

empfohlene Montagehöhe 3,20 m – Türbreite beachten!

Typ	Leistungs- stufen kW	Spannung V	Luftförder- volumen m ³ /h	Δt °C	Geräusch- pegel db A	Stromstärke Motor A	Spannung/ Stromstärke Heizung	Gewicht kg	Länge mm	Preis €
PA3210CE08	5/8	400 V 3~	1100/1750	22/13	46/57	0,65	400V3~/11,5	26	1068	
PA3215CE12	8/12	400 V 3~	1700/2750	21/13	46/59	1,0	400V3~/17,3	37	1578	
PA3220CE16	10/16	400 V 3~	2300/3500	22/13	50/60	1,3	400V3~/23,1	51	2068	

Preise ohne Mehrwertsteuer

Deckenhalterungen sowie Steuerung über Türkontaktschalter als Zubehör lieferbar.

Luftschleier – die unsichtbare Tür PA2200C

Effektiv gegen Energieverluste in Eingangsbereichen

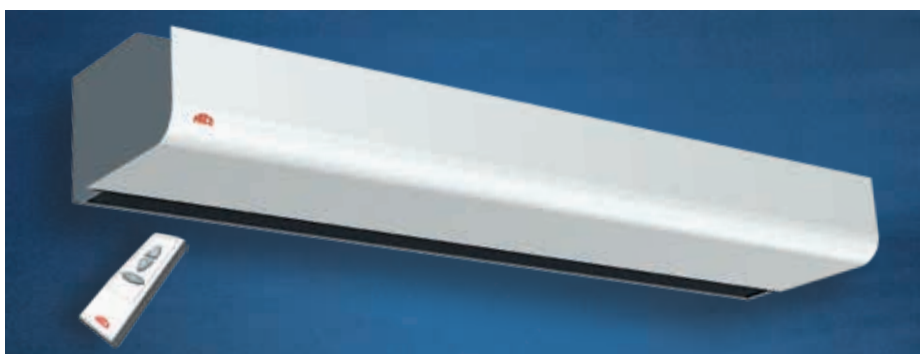
Luftschleier trennen wirkungsvoll die warme Innen- von der kalten Außenluft und schaffen auch bei offenen Türen ein angenehmes Raumklima. Energieverluste werden reduziert und Zugluft verhindert.

Türluftschleier Serie PA2200C für Raumhöhen bis max. 2,50 m

Die Geräte in den Längen 1050 mm, 1560 mm und 2050 mm eignen sich besonders für kleinere Eingänge. Die kompakten Luftschleier verfügen über ein integriertes Steuerungssystem – diskret im Enddeckel angebracht und per Fernsteuerung regelbar. Das erleichtert die Installation und senkt die Kosten. Die Bedienung des Gerätes ist dadurch kinderleicht.

Rostfreies Gehäuse aus feuerverzinkten Stahlpaneelen, mit pulverbeschichteter Frontabdeckung RAL 9016 – Gitter, Rückwand und Seitenteile RAL 7046.

Lieferung inklusive Wandhalterungen.



PA2200C A – Luftschleier ohne Heizung – inklusive Fernsteuerung

empfohlene Montagehöhe 2,20 m – Türbreite beachten!

Typ	Leistung kW	Spannung V	Luftförder- volumen m ³ /h	Geräuschpegel db A	Stromstärke Motor A	Gewicht kg	Länge mm	Preis €
PA2210CA	0	230 V ~	900/1200	42/51	0,45	16	1050	
PA2215CA	0	230 V ~	1150/1800	40/52	0,5	24	1560	
PA2220CA	0	230 V ~	1800/2400	43/53	0,9	32	2050	

Preise ohne Mehrwertsteuer

PA2200C E – Luftschleier mit Elektroheizung – inklusive Fernsteuerung

empfohlene Montagehöhe 2,20 m – Türbreite beachten!

Typ	Leistungsstufen kW	Spannung V	Luftförder- volumen m ³ /h	Δt °C	Geräuschpegel db A	Gewicht kg	Länge mm	Preis €
PA2210CE03	2/3	230 V~	900/1200	10/7,5	42/51	17	1050	
PA2210CE05	3,3/5	400 V3~	900/1200	17/12,5	42/51	17	1050	
PA2210CE08	5/8	400 V3~	900/1200	27/20	42/51	18	1050	
PA2215CE08	4/8	400 V3~	1150/1800	21/13	40/52	26	1560	
PA2215CE12	8/12	400 V3~	1150/1800	31/20	40/52	28	1560	
PA2220CE10	5/10	400 V3~	1800/2400	17/12,5	40/53	34	2050	
PA2220CE16	8/16	400 V3~	1800/2400	27/20	40/53	36	2050	

Preise ohne Mehrwertsteuer

Zubehör für Luftschleier (im Lieferumfang enthalten)



Regelung für Geräte ohne Heizung

Fernsteuerung

Integrierte Steuereinheit im Enddeckel

- 3 Ventilatorstufen
- manuelle Regelung des Ventilators



Regelung für Geräte mit Elektroheizung

Fernsteuerung

Integrierte Steuereinheit im Enddeckel

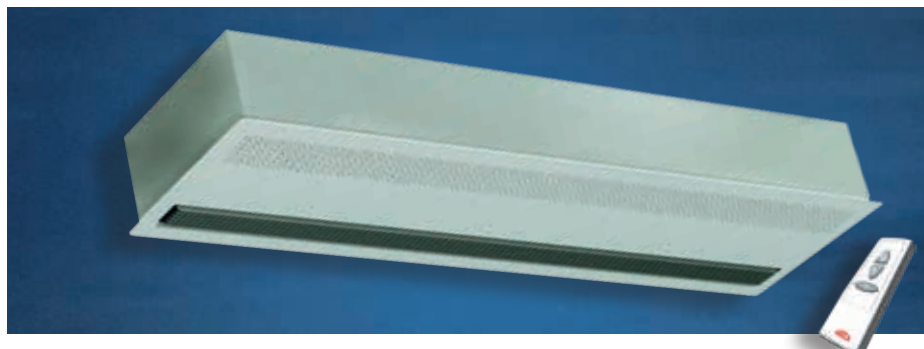
- 3 Ventilatorstufen
- 2 elektrische Heizstufen

Manuelle Regelung des Ventilators

Automatische Regelung der Heizfunktion

Luftschleier AR3200C

Zwischendecken-Luftschleier für Gewerberäume mit Fernsteuerung und integrierter Steuerung.



Türluftschleier zur Montage in Zwischendecken, empfohlene Montagehöhe 3,20 m. Längen: 1, 1,5 und 2 m, Ausführung ohne Heizung oder mit Elektroheizung 5-16 kW.

Ein kompakter Luftschleier, der aufgrund der geringen Gerätehöhe (256 mm) problemlos in Zwischendecken mit begrenztem Raumangebot eingebaut werden kann. Abdeckplatte aus weiß lackiertem Aluminium RAL 9016. Nicht sichtbares Gehäuse feuerverzinkt.

- 3 Ventilatorstufen
- 2 elektrische Heizstufen



Luftschleier AR3200C – ohne Heizung

Typ	Leistung kW	Spannung V	Strom A	Luftförder- volumen m ³ /h	Geräusch- pegel db A	Gewicht kg	Länge mm	Preis €
AR3210CA	0	230 V ~	0,7	1000/1800	43/57	29	1078	
AR3215CA	0	230 V ~	1,3	1600/2900	43/57	40	1588	
AR3220CA	0	230 V ~	1,6	2100/3900	44/60	55	2078	

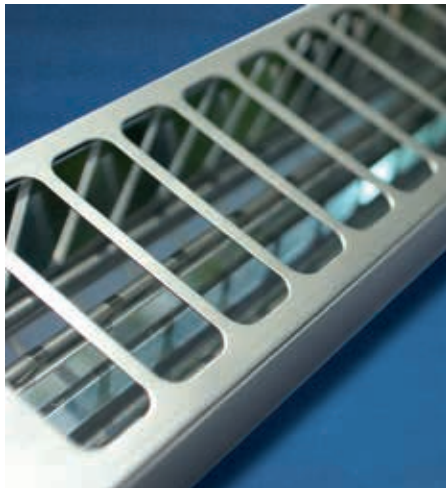
Preise ohne Mehrwertsteuer

Luftschleier AR3200E – mit Heizung

Typ	Leistungsstufen 400 V 3N ~ kW	Spannung V	Luftförder- volumen m ³ /h	Δt °C	Geräusch- pegel db A	Gewicht kg	Länge mm	Preis €
AR3210CE05	3,3/5	400 V 3N ~	1000/1800	15/8	43/57	30	1078	
AR3210CE08	5/8	400 V 3N ~	1000/1800	24/13	43/57	31	1078	
AR3215CE08	4/8	400 V 3N ~	1600/2900	15/8	43/57	41	1588	
AR3215CE12	8/12	400 V 3N ~	1600/2900	22/12	43/57	42	1588	
AR3220CE10	5/10	400 V 3N ~	2100/3900	14/8	44/60	57	2078	
AR3220CE16	8/16	400 V 3N ~	2100/3900	23/12	44/60	59	2078	

Preise ohne Mehrwertsteuer

Infrarotstrahler



Elektrische Infrawärme

Energolnra wird bei Bedarf von Zuschusswärme in Außenräumen, Terrassen, Straßencafés und Biergärten eingesetzt, eignet sich aber auch als Punkt- und Zonenwärmestrahler z. B. in Werkstätten und Lagerhallen.

Durch **Schutzart IP 44** ist die Montage in trockenen, feuchten und nassen Innen- und Außenräumen gleichermaßen anerkannt.

Für eine lange Lebensdauer gemacht

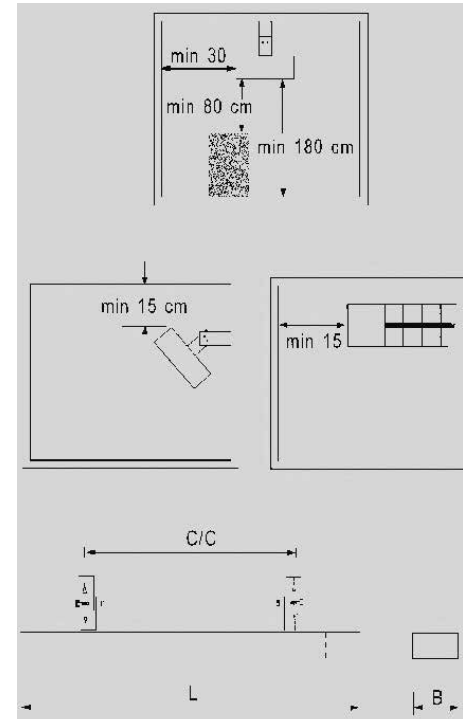
Energolnra ist aus korrosionsbeständigem, rostfreiem Material hergestellt. Das Gehäuse ist aus rostfreiem Stahl, nicht lackiert, mit einem hochglanz-polierten Aluminiumreflektor. Schutzgitter und Heizelement bestehen ebenfalls aus rostfreiem Stahl.

4 leistungsstarke Typen

Wir bieten Energolnra in vier Modellen an: 500 W, 1000 W, 1500 W und 2000 W bei 230 V (siehe Tabelle).

Halterungen für Decken- oder Wandmontage werden mitgeliefert. Sie können in festen, ungleichen Winkeln eingestellt werden.

Der Heizkörper kann auch an Ketten oder Drahtseilen montiert werden.



Energolnra ist für feste Installationen zugelassen, diese sollten von einem zuständigen Elektriker ausgeführt werden.

Der Anschluss erfolgt an 4 mm² Klemmen, die in einer Dose seitwärts am Heizkörper angebracht sind. 2 Kabeldurchführungen machen so beim Gebrauch von mehreren Heizkörpern eine Überbrückungsschaltung möglich.

Infrarotstrahler Energolnra EIR

Wand- oder Deckenmontage, Deckenabhängung

Typ	Leistung W	Spannung V	Abmessungen (L x B x H / C/C) mm	Gewicht kg	Preis €
EIR 500	500	230 V~	700 x 75 x 40 / 500	1,5	
EIR 1000	1000	230 V~	1170 x 75 x 40 / 810	2,0	
EIR 1500	1500	230 V~	1680 x 75 x 40 / 1220	3,0	
EIR 2000	2000	230 V~	1680 x 75 x 40 / 1220	3,0	

Preise ohne Mehrwertsteuer



Halterung für Wand- und Deckenmontage

Industrie-Infrarotstrahler

Wärme nach dem Sonnenprinzip

Energolnra Industry wärmt Fußböden, Wände und andere Flächen mit Hochtemperatur-Wärmestrahlung auf. Die Lufttemperatur kann gesenkt werden und ermöglicht dadurch eine Energieeinsparung von ca. 25 - 50% trotz beibehaltenem Wärmekomfort (verglichen durch Aufheizen mit Warmluft).

Bewährt in trockenen, feuchten und nassen Innen- und Außenräumen

Die hohe Betriebstemperatur der Infrarotstrahler eignet sich besonders für die gesamte Aufheizung von Räumen mit einer Deckenhöhe von über 4 m oder als Punktwärme für Arbeitsplätze bei einem Abstand von ca. 3,5 m. Durch die **Schutzart IP 44** ist Energolnra Industry ebenso geeignet für den Gebrauch im Freien z. B. an Lastbrücken, Sportanlagen, Tribünen usw.

Energolnra Industry ist aus unlackiertem, warmverzinkten Stahlblech hergestellt. Der Reflektor besteht aus hochglanzpoliertem Aluminium. Die Halterungen für Decken- und Wandmontage werden mitgeliefert. Sie können in festen, ungleichen Winkeln eingestellt werden (s. Abb.1). Der Heizkörper kann auch an Ketten und Drahtseilen montiert werden.

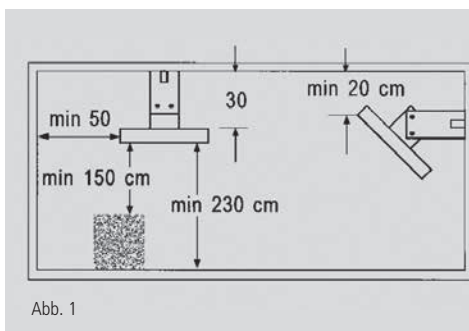
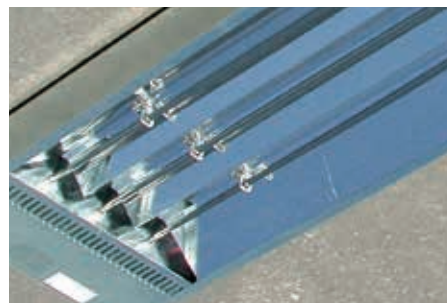


Abb. 1

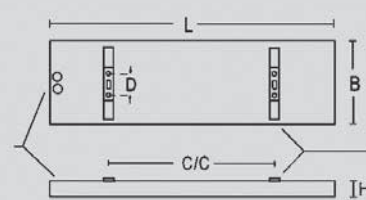


Abb. 2

Industrie-Infrarotstrahler EIR

Wand- oder Deckenmontage, Deckenabhängung

Typ	Leistung W	Spannung V	Abmessungen (L x B x H) mm	Gewicht kg	Schutzart	Preis €
EIR 30	3000	400 V 3(N) AC	1030 x 300 x 80	7,0	IP 44	
EIR 45	4500	400 V 3(N) AC	1360 x 300 x 80	7,0	IP 44	
EIR 60	6000	400 V 3(N) AC	1680 x 300 x 80	8,5	IP 44	

Preise ohne Mehrwertsteuer



Anschluss

Energolnra Industry ist für feste Installationen zugelassen und sollte von einem Elektrofachmann ausgeführt werden. Der Anschluss erfolgt an 16 mm² Klemmen, die seitwärts am Heizkörper angebracht sind. Die Anschlussdose ist mit 2 Kabeldurchführungen versehen, was beim Gebrauch von mehreren Heizkörpern eine Überbrückungsschaltung möglich macht.

Regelungsalternativen

Zur Punktheizung sollte der Anschluss mit einem 3-stufigen Schalter erfolgen, damit die Rohrelemente manuell 1 + 1 + 1 angeschlossen werden können.

Hinweis zum Punktheizen

Die Infrarotstrahler sollten so positioniert werden, dass die Personen Wärme von vorne und von hinten bekommen. Der Abstand zum Kopf sollte mindestens 2 Meter betragen.



Zubehör EIR

Preis €

3-Stufen Schalter S 123 20 A

Schutzgitter (Ballwurfsicherheit)
für EIR 30 PG 30

Schutzgitter (Ballwurfsicherheit)
für EIR 45 PG 45

Schutzgitter (Ballwurfsicherheit)
für EIR 60 PG 60

Preise ohne Mehrwertsteuer

Mindestabstand

Decke	300 mm
Wand, lange Geräteseite	500 mm
Wand, kurze Geräteseite	500 mm
Brennbares Material	1500 mm
Boden	2300 mm

Infrarot-Halogenstrahler

Funktion & Design – wirksamer Wärmestrahler für Außenanwendungen

Leicht zu installieren, fügen sie sich mit ansprechender Optik harmonisch in ihre Umgebungsarchitektur ein.

Da das System über keine beweglichen Teile verfügt, ist es besonders leise und wirbelt keinen Staub oder andere Partikel auf.

Gezielte Wärme mit hoher Effizienz

IH-Strahler geben eine intensive, angenehme Wärme ab. Dabei erwärmen sie Personen und Gegenstände, nicht die umgebende Luft und sind daher sehr energieeffizient.

Dafür sorgt eine Halogenlampe mit sehr hoher Intensität und ein Hochglanzreflektor für die optimale Wärmeverteilung.

So kann der Heizbedarf eines Bereichs mit weniger Wärmestrahlern abgedeckt werden.

Die Effizienz liegt 10 - 15% höher als bei Geräten der gleichen Gehäuseklasse mit Glasfront.

Zwei Ausführungen lieferbar

Typ IHW – breite, komfortable Wärmeverteilung in kurzem Abstand.

Installationshöhe: 1,8 - 2,3 m.

Typ IHF – strahlt die Wärme gezielter ab.

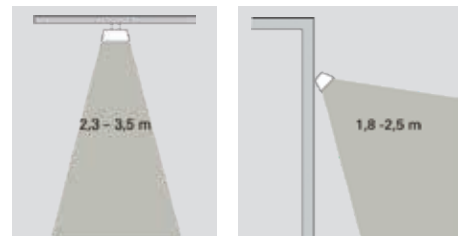
Installationshöhe: 2,3 - 3,5 m.

Technische Daten

Oberfläche: Gehäuse: eloxiertes Aluminium,
Gitter aus Nickel/Chrom,
Seitenteile aus pulverbeschichtetem Leichtmetall
Farbe RAL 9006

Anschluss: 0,9 m langes Kabel mit
Netzstecker

Schutzart: IP 44 CE-konform



Infrarot-Halogenstrahler IH

Wand- oder Deckenmontage, Deckenabhängung, Montage an Pfosten im Außenbereich

Typ	Heizleistung W	Spannung V	Abmessungen (B x H* x T) mm	Gewicht kg	Preis €
IHW10	1000	230 V ~	500 x 77 x 169	1,9	
IHW15	1500	230 V ~	500 x 77 x 169	1,9	
IHW20	2000	230 V ~	676 x 77 x 169	1,9	
IHF10	1000	230 V ~	500 x 77 x 169	1,9	
IHF15	1500	230 V ~	500 x 77 x 169	1,9	
IHF20	2000	230 V ~	676 x 77 x 169	1,9	

* Ohne Konsolen

Preise ohne Mehrwertsteuer



Die optimale Einbauposition

Die IH-Strahler sollten den zu heizenden Bereich umgeben. Die ideale Installationshöhe ist 2 - 3 m. Allgemein gilt, dass 600 - 800 W/m² die Temperatur um ca. 10°C erhöhen. Die Leistung kann je nach Schutz des Einsatzortes verringert werden.

In überdachten Bereichen sind mindestens 800 W/m² erforderlich, sind drei Wände vorhanden, werden nur 600 W/m² benötigt. Für einen vollständig umbauten Raum muss der Leistungsbedarf berechnet werden. Durch die Wärmeverteilung aus zwei Richtungen erzielt man einen optimalen Komfort.

Abb. unten: Die Strahler sollten aus mindestens zwei Richtungen heizen.

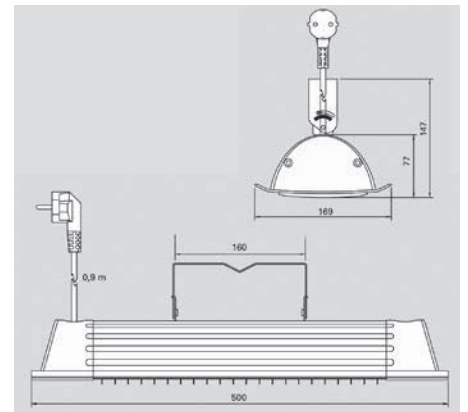
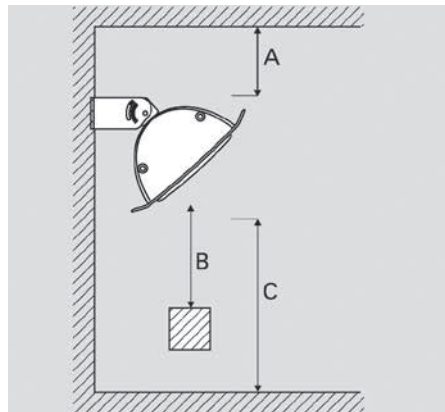
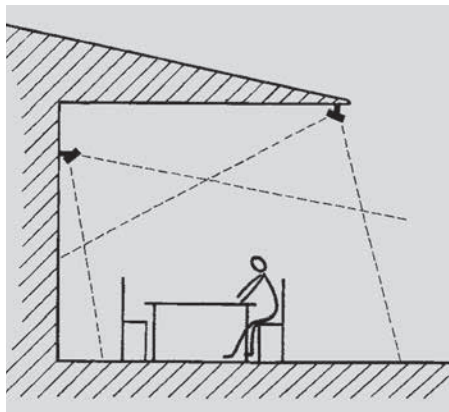
Montagehinweise

Der IH wird an der Wand mit Wandhalterung montiert, kann aber auch unter einem Sonnenschirm oder an einem Pfeiler befestigt oder an Seilen von der Decke abgehängt werden.

Der Wärmestrahler wird waagrecht montiert und kann bis zu 45° angewinkelt werden. Für die Stativmontage oder die Seilabhängung sind entsprechende Halterungen separat lieferbar (siehe unten: Zubehör).

Mindestabstand

Decke	A	200 mm
Brennbares Material	B	1000 mm
Boden	C	1800 mm



Zubehör Infrarot-Halogenstrahler – IH

Preis €

CBT	Elektronische Schaltuhr
IHUB	Universalhalterung
IHXH	herabhängende Verlängerung zur hohen Montage
IHXL	bogenförmige Verlängerung zur tiefen Montage
IHT	Dreifachhalterung
IHP	Pfosten für freistehende Installation
IHL1000	Halogenlampe 1000 W
IHL1500	Halogenlampe 1500 W



Wärmestrahler – für Deckenhöhe 2,5 m - 4 m



Elektrisches Deckenheizsystem für Deckenhöhen von 2,5 bis 4 m

Wärmestrahlerpaneele sind für die Deckenmontage in Räumen wie z. B. Geschäften, Schulen, Ausstellungsräumen, Werkstätten usw. vorgesehen. Durch **Schutzart IP 44** auch in feuchter, nasser und trockener Umgebung einsetzbar. Auch in Privathäusern und Büros finden sie vielfach bewährte Anwendungsbereiche.

Eine Wandmontage ist möglich. Sie erfordert eine spezielle Wandkonsole.

Wärmestrahler EnergoStrip eignen sich als Komplettheizung, aber auch als Teilheizung, z. B. in Schulen, gegen kalte Zugluft von großen Glasflächen.

EnergoStrip verhindert das Aufkommen von elektromagnetischen Feldern. Er ist für eine feste Installation zugelassen, welche von einem Elektriker ausgeführt werden sollte.



Technische Daten

Oberfläche: Korrosionsgeschütztes Gehäuse aus feuerverzinktem und pulverbeschichtetem Stahlblech.
Farbe RAL 9016

Schutzart: IP 44

Prüfungen: SEMKO

Anschluss: an 6 mm² Klemmen

Schaltung in Reihe möglich.

Wärmestrahler EnergoStrip EE mit 1 Paneel

Wand- und Deckenmontage

Typ	Leistung W	Spannung V	Abmessungen (L x B x H) mm	Gewicht kg	Preis €
EE 6	600	230	960 x 160 x 50	5,0	
EE 10	1000	230	1680 x 160 x 50	8,0	

Preise ohne Mehrwertsteuer

Zubehör siehe Seite 36

Wärmestrahler – für Deckenhöhe 2,5 m - 10 m, 4 m - 12 m



Einsetzbar für Deckenhöhen von 2,5 m bis zu 10 m

EnergoStrip dieses Typs wird für die vollständige oder punktweise Aufwärmung von hohen Räumen mit Deckenhöhen von 2,5 m bis zu 10 m verwendet, wie z. B. in Warenhäusern, Industriegebäuden, Sporthallen, Lagern, Ausstellungshallen usw.

Da keine unnötige Wärme an der Decke gebildet wird und die zusätzliche Strahlungswärme eine Senkung der Lufttemperatur ermöglicht, kann viel Energie gespart werden.

EnergoStrip für Deckenhöhen von 4 m bis zu 12 m

Die Geräte EE 24 und EE 36 sind sehr leistungsstarke Strahler bei relativ niedrigen Oberflächentemperaturen.

Eine langwellige Strahlungswärme sorgt für ein sehr angenehmes Raumklima. Sie sind in Räumen mit einer Deckenhöhe von 4-12 m verwendbar.

Wärmestrahler EnergoStrip EE mit 2 und 3 Paneelen

Deckenmontage

Typ	Leistung W	Spannung V	Abmessungen (L x B x H) mm	Gewicht kg	Preis €
EE 8	800	230	650 x 290 x 50	6,0	
EE 12	1200	230	960 x 290 x 50	8,5	
EE 16	1600	230	1360 x 290 x 50	11,5	
EE 20	2000	230	1680 x 290 x 50	14,0	
EE 24	2400	230/400	1360 x 430 x 50	16,5	
EE 36	3600	230/400	1680 x 430 x 50	21,0	

Preise ohne Mehrwertsteuer

Technische Daten

Oberfläche: Korrosionsschutztes Gehäuse aus feuerverzinktem und pulverbeschichtetem Stahlblech.

Farbe RAL 9016

(EE36 unlackiert aus galvanisiertem Blech)

Schutzart: IP 44

Prüfungen: SEMKO

Die Gehäuseausführungen mit 2 oder 3 Wärmeplatten sind mit 16 mm² Klemmen ausgestattet. Schaltung in Reihe möglich.

Zubehör siehe Seite 36

Zubehör



KRT 2800

2-Stufen-Thermostat mit Kapillarrohr
16 A bei 230 V, 10 A bei 400 V
Regelbereich 0-40°C, IP 55

Preis €

RTI 2

elektronischer 2-Stufen-Thermostat,
16 A bei 230 V, 10 A bei 400 V,
Regelbereich +5 – 35°C, IP 44

Preis €

ERP

stufenloser Impulsregler für Elektro-Heizungen,
3600 W bei 230 V/6000 W bei 400 V 2~,
IP 20

Preis €

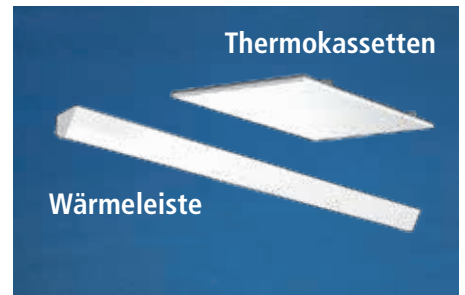
TAP16R

Elektronischer Thermostat, programmierbar IP 21
zur Montage mit Industrieheizlüfter „CAT“ und
„Panther“ nach Ökodesign-Richtlinie

Preis €

Preise ohne Mehrwertsteuer

Weitere Liefermöglichkeiten



Wenn Sie Lösungen für
Ihre Heizprobleme suchen,
rufen Sie uns bitte an.
Wir beraten Sie gerne.

Soloclim

Soloclim DC Inverter: Spitzentechnologie mit Energieklasse A+

Soloclim ist eine neuartige Möglichkeit für Klimaanlage ohne Außeneinheit!

Produkteigenschaften

- Ohne Außengerät
- Elegant
- Sehr leise
- Geringer Platzbedarf
- Kontrolle über Fernbedienung und auf dem Gerät

Fast unsichtbar sowohl innen als auch außen. Weniger Energieaufnahme, geringere Geräuschbelastigung.



Dual Power Funktion – die gewünschte Temperatur wird in kürzester Zeit erreicht. Danach Schaltet Soloclim wieder auf Komfort-Betrieb – und das nur mit einem Druck auf die entsprechende Taste der Fernbedienung.

Soloclim verfügt über **selbst öffnende Abdeckklappen**, wenn Soloclim kühlt oder heizt. Diese verschliessen sich automatisch, wenn das Gerät nicht in Benutzung ist.

Kontrolle haben Sie über die Fernbedienung oder auch auf dem Gerät.

Soloclim SC

Wandmontage

Typ	Kühlleistung	Heizleistung	Effizienzklasse	max. Luftstrom m ³ /h	Kühlgas	dB (A) max	Maße mm LxHxB	Gewicht	Preis €
SC23DCI	2,35 kW	2,36 kW	A+	400/480	R-410 A	41	1030 x 555 x 165 mm		

Ausführung für senkrechte Montage auf Anfrage

Preise ohne Mehrwertsteuer

Einfach zu installieren

Soloclim kann an jeder geraden Wand installiert werden in Fußhöhe oder Kopfhöhe. Lediglich 2 Löcher von 162 mm Durchmesser sowie ein Loch für den Kondensatabfluß sind vorzusehen.

Alle Teile die für die Installation benötigt werden (Schrauben, Bohrschablone, Abdeckklappen, Rohrappan) gehören zum Lieferumfang (für die Installation wird lediglich eine Bohrmaschine benötigt).

Soloclim DC Inverter:

Spitzentechnologie mit Energieklasse A+

Mit dem Einsatz der neuen Regeltechnik mit BLDG-Invertern wurden Vibrationen komplett abgeschafft und die Geräusentwicklung auf ein Minimum reduziert. Bei Teillast sinkt die Stromaufnahme unter 300 W.

Soloclim SC23DCI wird in die Energieeffizienzklasse A+ eingestuft.



Unsere Vertretungen

Berlin

Laur Industrievertretungen
Erkelenzdamm 59-61
10999 Berlin
Telefon 030 616 19 66
Fax 030 616 19 68
Email: Laur-Berlin@t-online.de

Bremen/Hamburg

Sikora-Technik
Kornstraße 235-237
28201 Bremen
Telefon 0421 53646-0
Fax 0421 53646-29
E-Mail: info@sikora-technik.de

Erfurt

PureMotion GmbH & Co. KG
Turleyring 10
09376 Oelsnitz
Telefon 037298 14113
Fax 037298 14133
E-Mail: kontakt@pure-mo.de

Essen

Klaus Haas
Industrievertretungen
Johanniskirchstraße 96
45329 Essen
Telefon 0201 874891
Fax 0201 874893
E-Mail: info@haas2.de

Frankfurt

Werner Hopf GmbH & Co. KG
Camp Phoenix Park Eschborn
Katharina-Paulus-Str. 8
65824 Schwalbach
Telefon 06196 493-0
Fax 06196 493-15212
E-Mail: S.Haub@hopf-online.de

Hannover

Detlef Sikora GmbH
Lägenfeldstraße 7
30952 Ronnenberg
Telefon 0511 43804-0
Fax 0511 43804-48
E-Mail: hannover@sikora.de

Magdeburg

Detlef Sikora GmbH
Gewerbegebiet Süd 2
39443 Staßfurt
Telefon 039266 931-0
Fax 039266 931-15
E-Mail: stassfurt@sikora.de

München

ELTRO – Jakob
Industrievertretungen
Keltenweg 13
86391 Stadtbergen
Telefon 0821 422282
Fax 0821 416757
E-Mail: eltrogbmh@gmx.de

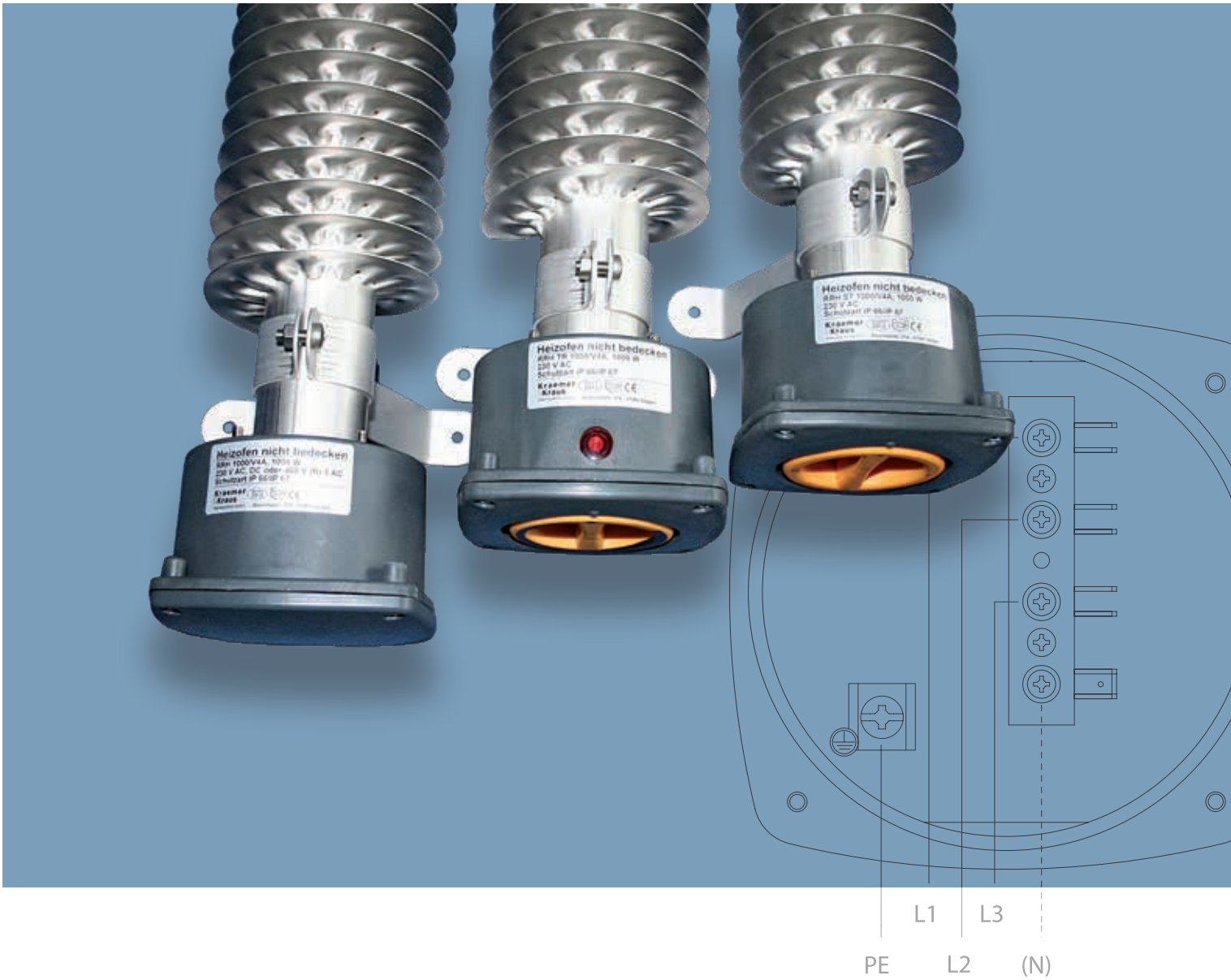
Nürnberg

Horst Rock GmbH
Am Kieferschlag 20
91126 Schwabach
Telefon 09122 61179
Fax 09122 61159
E-Mail: info@RockundRoll.de

Stuttgart

Bürogemeinschaft
Maximilian Bührlle Industrievertretungen
Joachim Bührlle Industrievertretungen
Bertha-Benz-Str. 2
72141 Walddorfhäslach
Telefon 07127 928 990
Fax 07127 928 999
E-Mail: info@joachim-buehrle.de





Kraemer & Kraus
Wärmetechnik GmbH
Eiserntalstraße 374
57080 Siegen
Telefon 0271 3937026
Telefax 0271 3937027

info@kraemer-kraus.de
www.kraemer-kraus.de

