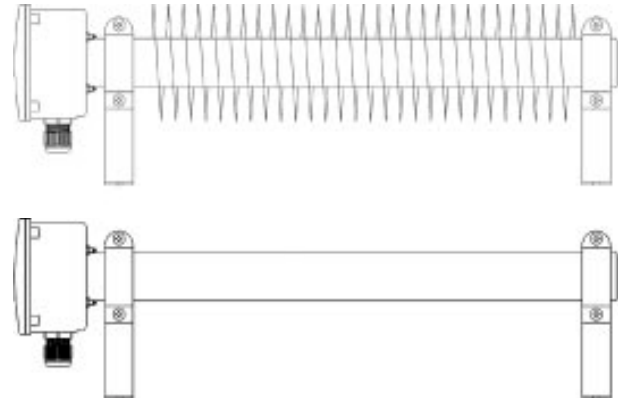


Montage- und Betriebsanleitung

Seite 1

RRH 500 bis 6000
RRH TR 500 bis 3000
RRH ST 1000 bis 3000
RRH NO 400 bis 1200
RH 150 bis 1200



Allgemeine Sicherheitshinweise

Die Montage- und Betriebsanleitung bitte aufmerksam durchlesen und sorgfältig aufbewahren. Sie gibt wichtige Hinweise für die Sicherheit und den Gebrauch der Heizöfen.

Kraemer & Kraus Heizöfen entsprechen den anerkannten Regeln der Technik und den einschlägigen Sicherheitsbestimmungen für Elektrogeräte. Montage, Anschluß und Reparaturen sind nur von Fachkräften durchzuführen.

Verwendung

Kraemer & Kraus Heizöfen sind Raumheizgeräte für die ausschließliche Verwendung in gewerblichen und industriellen Räumen und Bereichen. Es sind Heizöfen für ortsfeste Montage. Sie sind nicht für den Einsatz im Hausgebrauch geeignet.

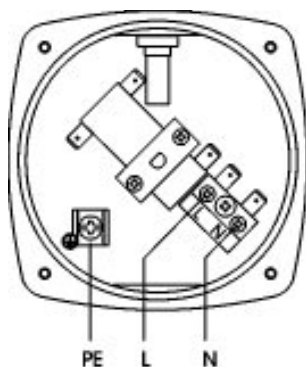
Montage

- Für die Montage nur die beigegebenen BefestigungsfüÙe verwenden, diese sind soweit wie möglich an den äußeren Enden des Rohrkörpers zu montieren.
- In Räumen und Bereichen, die der Öffentlichkeit nicht zugänglich sind und in Räumen und Bereichen in denen keine Brandlast vorhanden ist, kann die Montage in leicht erreichbarer Höhe erfolgen. Hier sind folgende Mindestabstände einzuhalten:
6 cm zu Wänden und Fußböden, 40 cm zu Decken sowie Simsen und sonstigen Überständen, 50 cm zu benachbarten Teilen.
- In Räumen und Bereichen, die der Öffentlichkeit zugänglich sind, muß die Montage in nicht leicht erreichbarer Höhe erfolgen. Dabei sind folgende Mindestabstände einzuhalten:
180 cm zum Fußboden, 40 cm zu Decken sowie Simsen und sonstigen Überständen, 50 cm zu leicht brennbaren Stoffen sowie sonstigen benachbarten Teilen.
- Heizöfen nicht unmittelbar unter der Decke montieren, da Wärmestauungen auftreten können.
- Heizöfen nicht unmittelbar unter einer Wandsteckdose montieren.
- Heizöfen nicht unter lose aufgehängten oder brennbaren Teilen montieren, die herunterfallen können und somit zu einer Abdeckung führen. Im Falle einer Abdeckung besteht Brandgefahr.
- Heizöfen nur waagrecht montieren
- Heizöfen nicht in Badezimmern oder Duschräumen montieren oder benutzen.

Elektrischer Anschluß

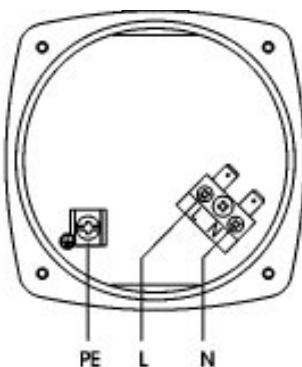
- Deckelbefestigungsschrauben lösen und Deckel abnehmen. Bei Heizöfen mit Temperaturregler oder Stufenschalter, Deckel komplett mit Knebel abziehen!
- Sicherheitsverschraubung eindrehen, Anschlußleitung einführen und Druckschraube anziehen. Bei Leitungsdurchmessern von 7 bis 12 mm Kombidichtring nicht verändern. Bei Leitungsdurchmessern von 11 bis 17 mm inneren angestanzten Ring des Kombidichtringes entfernen.
Achtung! Damit die hohe Dichtigkeit IP 66/ IP 67, der Verdrehungsschutz und die einwandfreie Zugentlastung gewährleistet sind, nur beigelegte Verschraubung M 25x1,5 verwenden.
- Anschluß entsprechend nachfolgendem Schaltplan vornehmen. Schutzleiteranschluß nicht vergessen. Alle Klemmschrauben fest anziehen.
- Beim Anschluß der Heizöfen, ist bei der Installation eine allpolige Trennung vom Netz mit mindestens 3 mm Kontaktöffnungsweite vorzusehen, z.B. Sicherungsautomat.

Montage- und Betriebsanleitung Seite 2



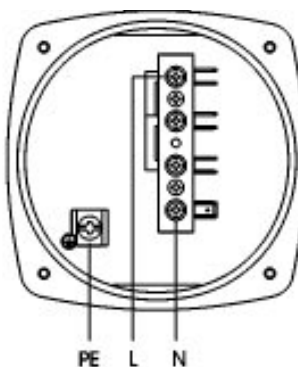
230 V AC

RRH TR 500 - 3000
RRH ST 1000 - 3000



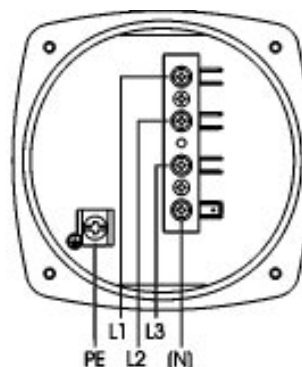
230 V AC, DC

RRH 500
RRH NO 400 - 1200
RH 150 - 1200



230 V AC, DC

RRH 1000 - 3000



400 V 3 (N) AC

RRH 1000 - 6000

Brücken entfernen!

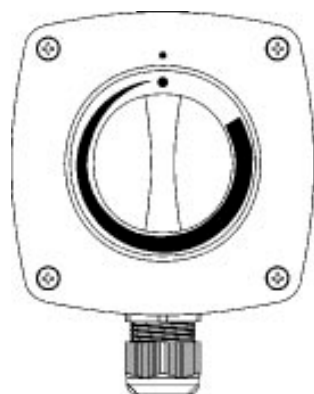
Inbetriebnahme

Sobald die Netzspannung eingeschaltet ist sind die Heizöfen RRH, RRH NO und RH in Betrieb.

Heizöfen RRH TR mit eingebautem Temperaturregler heizen in Abhängigkeit von der vorgewählten Temperatur. Diese kann am Temperaturreglerknebel stufenlos eingestellt werden. Der Betriebszustand der Heizöfen wird durch die rote Signalleuchte angezeigt.

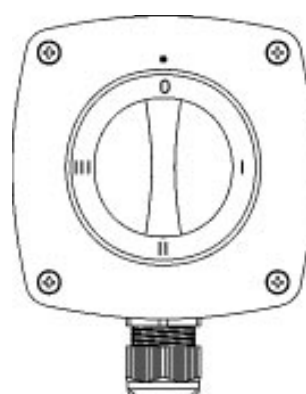
Heizöfen RRH ST mit eingebautem Stufenschalter heizen in Abhängigkeit von der vorgewählten Heizleistung. Diese kann am Stufenschalterknebel 3-stufig eingestellt werden.

RRH TR mit eingebautem Temperaturregler



- = frostfrei
- ◐ = +5° C bis + 30° C

RRH ST mit eingebautem Stufenschalter



- Stufe 1 : 1/3 Heizleistung
- Stufe 2 : 2/3 Heizleistung
- Stufe 3 : volle Heizleistung

Oberflächentemperaturen

Wirksame Übertemperatur an Rippenrohrheizöfen an der Rippenoberkante im Betriebszustand.

RRH, RRH TR, RRH ST ca. 200 K

RRH NO ca. 67 K

Wirksame Übertemperatur an Rohrheizöfen an der Stahlrohroberkante im Betriebszustand.

RH ca. 255 K

Die Oberflächentemperatur setzt sich zusammen aus wirksamer Übertemperatur + Raumtemperatur.

Die Heizöfen dürfen nicht abgedeckt werden. Im Falle einer Abdeckung besteht Brandgefahr!