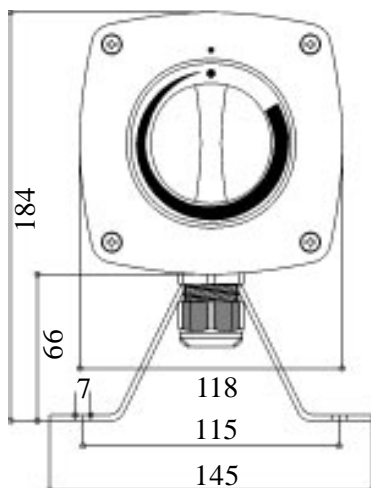
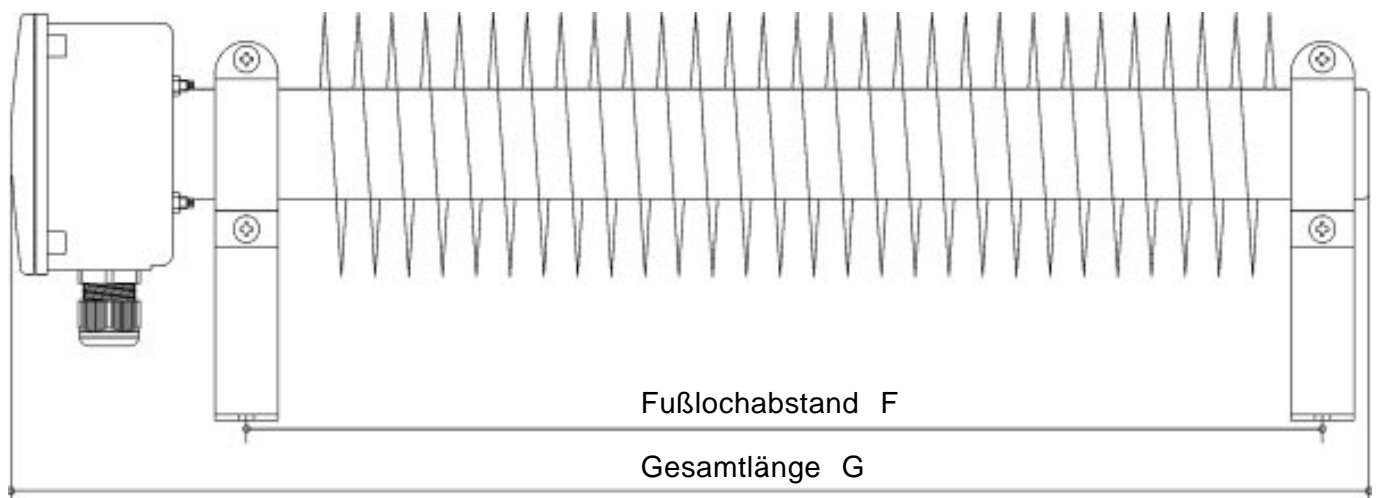


Übersichtszeichnung Rippenrohrheizofen RRH TR und RRH ST...

RRH TR 500 bis RRH TR 3000

RRH ST 1000 bis RRH ST 3000



Typ	G in mm	F in mm
RRH TR 500	500	365
RRH TR 1000	700	565
RRH TR 1500	900	765
RRH TR 2000	1100	965
RRH TR 3000	1500	1365

Typ	G in mm	F in mm
RRH ST 1000	700	565
RRH ST 1500	900	765
RRH ST 2000	1100	965
RRH ST 3000	1500	1365

Kraemer & Kraus Wärmetechnik GmbH
Eiserntalstr. 374
57080 Siegen

Telefon (02 71) 3 93 70 26
Telefax (02 71) 3 93 70 27
Internet <http://www.Kraemer-Kraus.de>
eMail Info@Kraemer-Kraus.de